

Dell™ PowerEdge™
T710 Systems

Getting Started With Your System

Začínáme se systémem

Guide de mise en route

Erste Schritte mit dem System

Τα πρώτα βήματα με το σύστημά σας

Rozpoczęcie pracy z systemem

Начало работы с системой

Procedimientos iniciales con el sistema

Sistemimizi Kullanmaya Başlarken

תחילת העבודה עם המערכת



Dell™ PowerEdge™
T710 Systems

Getting Started
With Your System

Model E04S
Regulatory type E04S001



Notes, Cautions, and Warnings



NOTE: A NOTE indicates important information that helps you make better use of your computer.



CAUTION: A CAUTION indicates potential damage to hardware or loss of data if instructions are not followed.



WARNING: A WARNING indicates a potential for property damage, personal injury, or death.

Information in this document is subject to change without notice.

© 2009 Dell Inc. All rights reserved.

Reproduction of these materials in any manner whatsoever without the written permission of Dell Inc. is strictly forbidden.

Trademarks used in this text: *Dell*, the *DELL* logo, and *PowerEdge* are trademarks of Dell Inc.; *Intel* and *Xeon* are registered trademarks of Intel Corporation in the U.S. and other countries; *Microsoft*, *Windows*, *Windows Server*, and *Hyper-V* are either trademarks or registered trademarks of Microsoft Corporation in the United States and/or other countries; *Red Hat* and *Enterprise Linux* are registered trademarks of Red Hat, Inc. in the United States and other countries; *SUSE* is a registered trademark of Novell, Inc. in the United States and other countries; *VMware* is a registered trademark of VMware, Inc. in the United States and/or other jurisdictions; *Citrix* and *XenServer* are trademarks of Citrix Systems, Inc. and/or more of its subsidiaries, and may be registered in the United States Patent and Trademark Office and in other countries.

Other trademarks and trade names may be used in this document to refer to either the entities claiming the marks and names or their products. Dell Inc. disclaims any proprietary interest in trademarks and trade names other than its own.

Model E04S
Regulatory type E04S001

March 2009

P/N T128H

Rev. A01

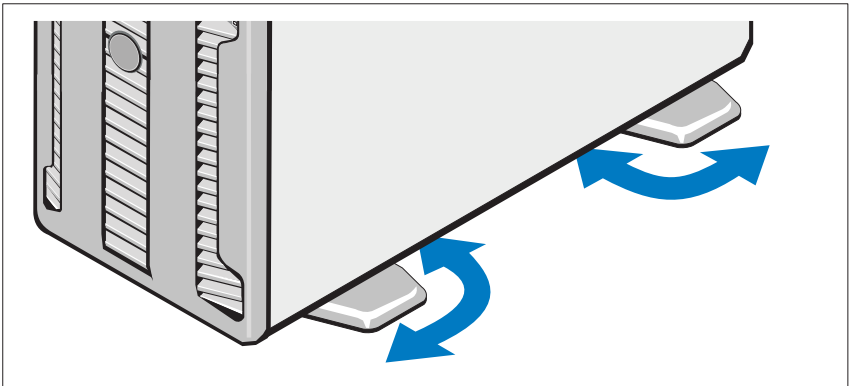
Installation and Configuration

! **WARNING:** Before performing the following procedure, review the safety instructions that came with the system.

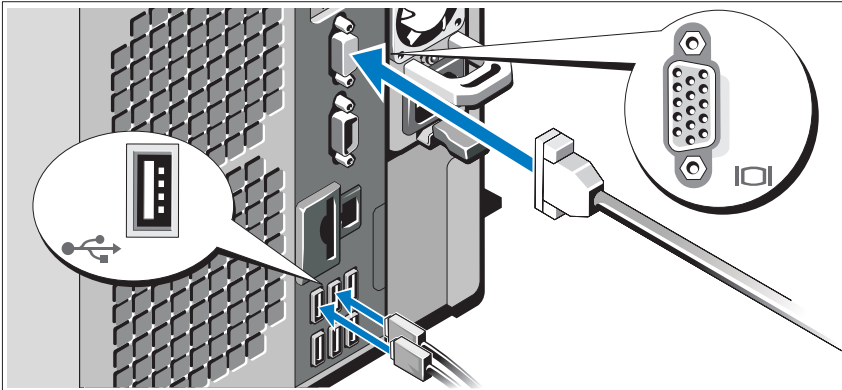
📎 **NOTE:** If you are using the optional rack configuration, assemble the rails and install the system in the rack following the safety instructions and the rack installation instructions provided with your system.

Stabilizing the Tower System

! **WARNING:** The tower system has four feet on its bottom panel that can be extended outward to help properly stabilize the system. Failure to extend the feet poses the risk of having the system tip over, possibly causing bodily injury or damage to the system.



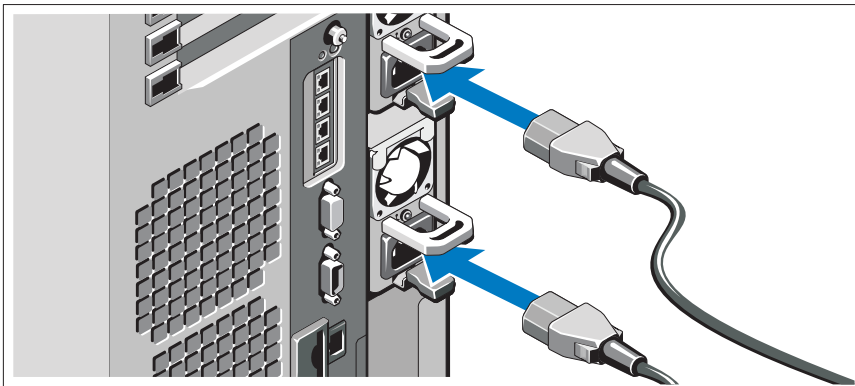
Optional – Connecting the Keyboard, Mouse, and Monitor



Connect the keyboard, mouse, and monitor (optional).

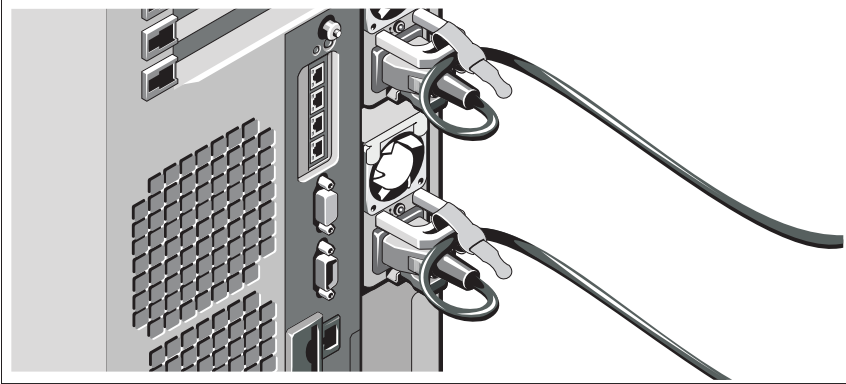
The connectors on the back of your system have icons indicating which cable to plug into each connector. Be sure to tighten the screws (if any) on the monitor's cable connector.

Connecting the Power Cable(s)



Connect the system's power cable(s) to the system and, if a monitor is used, connect the monitor's power cable to the monitor.

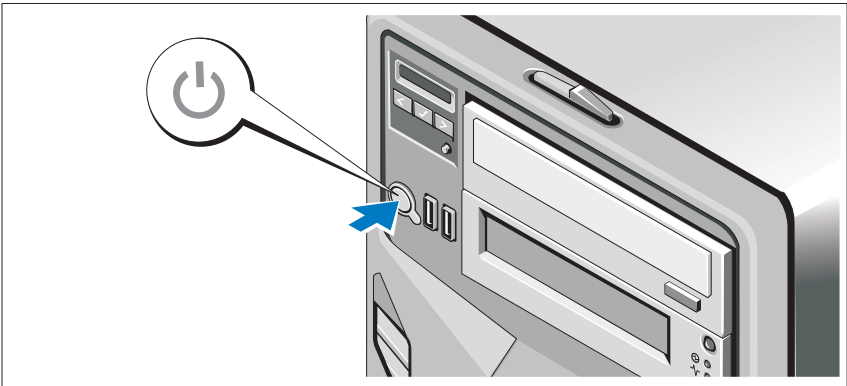
Securing the Power Cable(s)



Bend the system power cable(s) into a loop as shown in the illustration and secure the cable with the provided strap.

Plug the other end of the power cable(s) into a grounded electrical outlet or a separate power source such as an uninterruptible power supply (UPS) or a power distribution unit (PDU).

Turning On the System



Press the power button on the system and on the optional monitor, if used. The power indicators should light.

Complete the Operating System Setup

If you purchased a preinstalled operating system, see the operating system documentation that ships with your system. To install an operating system for the first time, see the installation and configuration documentation for your operating system. Be sure the operating system is installed before installing hardware or software not purchased with the system.

Supported Operating Systems

- Microsoft® Windows® Small Business Server 2008 Standard and Premium (x64) editions
- Microsoft Windows Small Business Server 2008 Standard and Premium editions with SP2
- Microsoft Windows Small Business Server 2003 R2 Standard and Premium (32-bit x86) editions
- Microsoft Windows Server® 2008 Standard and Enterprise (32-bit x86) editions
- Microsoft Windows Server 2008 Standard, Enterprise, and Datacenter (x64) editions
- Microsoft Windows Server 2008 Standard, Enterprise, and Datacenter editions with SP2
- Microsoft Windows Essential Business Server 2008 Standard and Premium editions with SP2
- Microsoft Windows Server 2003 Standard and Enterprise (32-bit x86) editions with SP2
- Microsoft Windows Server 2003 Standard and Enterprise (x64) editions (SP1 and later)
- Microsoft Windows Server 2003 R2 Standard and Enterprise (32-bit x86) editions with SP2
- Microsoft Windows Server 2003 R2 Standard, Enterprise, and Datacenter (x64) editions (SP1 and later)
- Red Hat® Enterprise Linux® AS and ES (Version 4) (x86)
- Red Hat Enterprise Linux AS and ES (Version 4) (x86_64)
- Red Hat Enterprise Linux Server 5 (x86)

- Red Hat Enterprise Linux Server 5 (x86_64)
- SUSE® Linux Enterprise Server 10 SP2 (x86_64)
- SUSE Linux Enterprise Server 11 (x86_64)
- VMware® ESX Version 3.5 Update 4
- VMware ESX Version 4.0
- VMware ESXi Version 3.5 Update *x* (embedded)
- VMware ESXi Version 4.0 (embedded)
- Citrix® XenServer™ Enterprise edition 5.x (embedded)
- Microsoft Hyper-V™



NOTE: For the latest information on supported operating systems, see www.dell.com.

Other Information You May Need



WARNING: See the safety and regulatory information that shipped with your system. Warranty information may be included within this document or as a separate document.

- The rack documentation included with your rack solution describes how to install your system into a rack.
- The *Hardware Owner's Manual* provides information about system features and describes how to troubleshoot the system and install or replace system components. This document is available online at support.dell.com.
- Any media that ships with your system that provides documentation and tools for configuring and managing your system, including those pertaining to the operating system, system management software, system updates, and system components that you purchased with your system.



NOTE: Always check for updates on support.dell.com and read the updates first because they often supersede information in other documents.

Obtaining Technical Assistance

If you do not understand a procedure in this guide or if the system does not perform as expected, see your *Hardware Owner's Manual*. Dell™ offers comprehensive hardware training and certification. See www.dell.com/training for more information. This service may not be offered in all locations.

Technical Specifications

Processor

Processor type	Intel® Xeon® Processor 5500 series
----------------	------------------------------------

Expansion Bus

Bus type	PCI Express Generation 2
----------	--------------------------

Expansion slots	Slot 0: PCIe x8 Storage
-----------------	-------------------------

Slot 1: PCIe x4

Slot 2: PCIe x16

Slot 3: PCIe x8

Slot 4: PCIe x8

Slot 5: PCIe x8

Slot 6: PCIe x8

NOTE: A maximum of 110W is allocated to add-in cards. All slots support up to 25W, but a maximum of 2x 25W cards and 4x 15W cards may be installed at any time, regardless of the slots they are installed in.

Memory

Architecture	800-Mhz, 1066-MHz, or 1333-MHz DDR3 registered or unbuffered Error Correcting Code (ECC) DIMMs.
--------------	---

Memory module sockets	Eighteen 240-pin
-----------------------	------------------

Memory module capacities	1 GB, 2 GB, 4 GB, or 8 GB (16 GB when available)
--------------------------	--

Minimum RAM	1 GB
-------------	------

Maximum RAM	144 GB
-------------	--------

Drives

Hard drives	Up to sixteen 2.5-inch, hot-swap SAS/SATA/SSD internal drives or up to eight 3.5-inch, hot-swap SAS/SATA/SSD internal drives NOTE: 3.5-inch SSD is supported using 2.5-inch SSD in a 3.5-inch carrier with an insert.
Diskette drive	External optional USB 1.44-MB
Optical drive	Up to two optional external USB DVD-ROM or internal DVD-ROM (SATA) or DVD+RW (SATA) NOTE: DVD devices are data only.
Tape drive	One 5.25-inch half-height tape backup device

Connectors

Back

NIC	Four RJ-45 (for integrated 1-GB NICs)
Serial	9-pin, DTE, 16550-compatible
USB	Six 4-pin, USB 2.0-compliant
Video	15-pin VGA

Front

USB	Two 4-pin, USB 2.0-compliant
-----	------------------------------

Internal

USB	One 4-pin, USB 2.0-compliant
Internal secure digital (SD) module	One optional flash memory card slot on internal SD module

Video

Video type	Matrox G200eW video controller; VGA connector
Video memory	8 MB

Power

AC power supply (per power supply)

Wattage	1100 W
Voltage	100–240 VAC, 50/60 Hz, 8.0–4.0 A
Heat dissipation	1026 BTU/hr maximum
Maximum inrush current	Under typical line conditions and over the entire system ambient operating range, the inrush current may reach 25 A per power supply for 10 ms or less.

Batteries

System battery	CR 2032 3.0-V lithium coin cell
RAID battery (optional)	3.7-V lithium ion battery pack

Physical

Height	21.8 cm (8.6 in)
Width	43.1 cm (17 in)
Depth	69.7 cm (27.4 in)
Weight (maximum configuration)	35.3 kg (78 lb)
Weight (empty)	26.7 kg (59 lb)

Environmental

NOTE: For additional information about environmental measurements for specific system configurations, see www.dell.com/environmental_datasheets.

Temperature

Operating 10° to 35°C (50° to 95°F) with a maximum temperature gradation of 10°C per hour

NOTE: For altitudes above 2950 feet, the maximum operating temperature is derated 1°F/550 ft.

Storage -40° to 65°C (-40° to 149°F) with a maximum temperature gradation of 20°C per hour

Relative humidity

Operating 8% to 85% (noncondensing) with a maximum humidity gradation of 10% per hour

Storage 5% to 95% (noncondensing)

Maximum vibration

Operating 0.25 G at 3–200 Hz for 15 min

Storage 0.5 G at 3–200 Hz for 15 min

Maximum shock

Operating One shock pulse in the positive z axis (one pulse on each side of the system) of 31 G for 2.6 ms in the operational orientation

Storage Six consecutively executed shock pulses in the positive and negative x, y, and z axes (one pulse on each side of the system) of 71 G for up to 2 ms

Altitude

Operating -16 to 3,048 m (-50 to 10,000 ft)

NOTE: For altitudes above 2950 feet, the maximum operating temperature is derated 1°F/550 ft.

Storage -16 to 10,600 m (-50 to 35,000 ft)

Airborne Contaminant Level

Class G2 or lower as defined by ISA-S71.04-1985

Dell™ PowerEdge™ Systémy T710

Začínáme se systémem

Model E04S
Regulatorní typ E04S001



Poznámky a upozornění



POZNÁMKA: POZNÁMKA označuje důležité informace, které pomáhají lepšímu využití počítače.



UPOZORNĚNÍ: UPOZORNĚNÍ poukazuje na možnost poškození hardwaru nebo ztráty dat v případě nedodržení pokynů.



VAROVÁNÍ: VAROVÁNÍ upozorňuje na potenciální nebezpečí poškození majetku, úrazu nebo smrti.

Informace obsažené v tomto dokumentu podléhají změnám bez předchozího upozornění.
© 2009 Dell Inc. Všechna práva vyhrazena.

Jakákoli reprodukce těchto materiálů bez písemného povolení společnosti Dell Inc. je přísně zakázána.

Ochranné známky použité v tomto textu: *Dell*, logo *DELL* a *PowerEdge* jsou ochranné známky společnosti Dell Inc. *Intel* a *Xeon* jsou registrované ochranné známky společnosti Intel Corporation v USA a dalších zemích. *Microsoft*, *Windows*, *Windows Server* a *Hyper-V* jsou ochranné známky nebo registrované ochranné známky společnosti Microsoft Corporation v USA a dalších zemích. *Red Hat* a *Enterprise Linux* jsou registrované ochranné známky společnosti Red Hat, Inc. v USA a dalších zemích. *SUSE* je registrovaná ochranná známka společnosti Novell, Inc. v USA a dalších zemích. *VMware* je registrovaná ochranná známka společnosti VMware, Inc. v USA a dalších zemích. *Citrix* a *XenServer* jsou ochranné známky společnosti Citrix Systems, Inc. a/nebo jejich dceřiných společností a mohou být registrovány Patentovým úřadem v USA a dalších zemích.

V tomto dokumentu mohou být použity další ochranné známky a obchodní názvy s odkazem na společnost vlastníci tyto známky a názvy nebo na jejich produkty. Společnost Dell Inc. nemá vlastnické zájmy vůči ochranným známkám a obchodním názvům jiným než svým vlastním.

Model E04S
Regulační typ E04S001

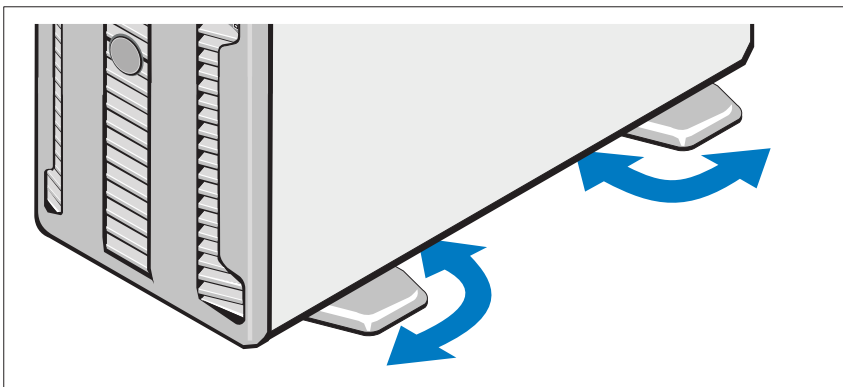
Instalace a konfigurace

! **VAROVÁNÍ:** Před provedením následujícího postupu si prostudujte bezpečnostní pokyny dodané se systémem.

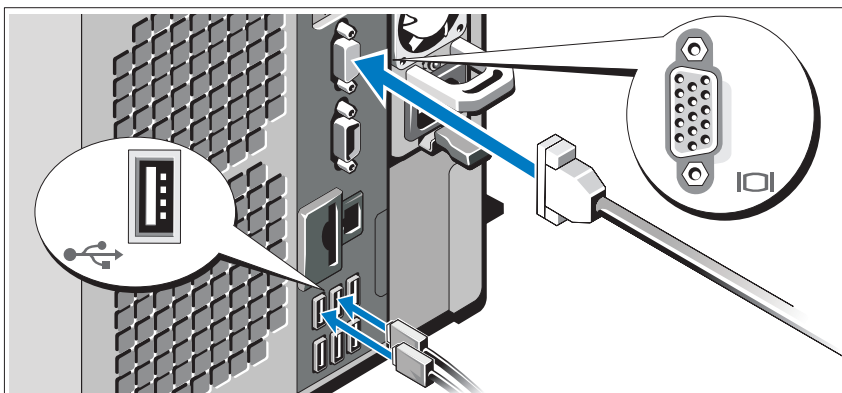
📎 **POZNÁMKA:** Pokud používáte volitelnou stojanovou konfiguraci, sestavte kolejničky a nainstalujte systém do stojanu podle bezpečnostních pokynů a pokynů k instalaci do stojanu dodaných se systémem.

Stabilizace systému v provedení tower

! **VAROVÁNÍ:** Systém v provedení tower má na spodním panelu čtyři nohy, jejichž vysunutím lze zajistit správnou stabilizaci systému. Jestliže stabilizační nohy nevysunete, hrozí nebezpečí převrácení systému a následného zranění osob nebo poškození systému.



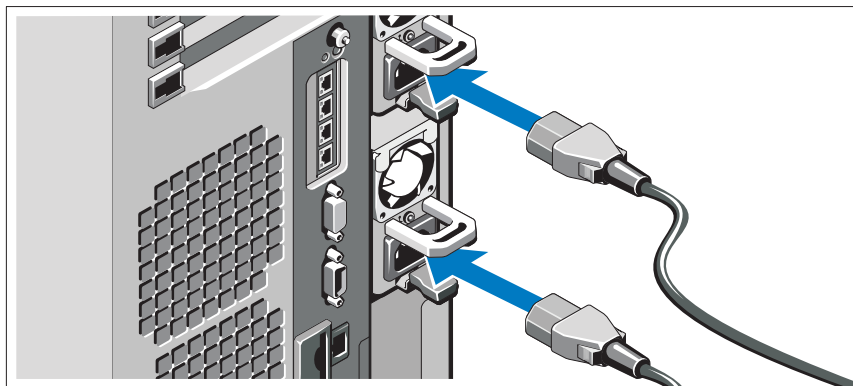
Volitelné – Připojení klávesnice, myši a monitoru



Připojte klávesnici, myš a monitor (volitelné).

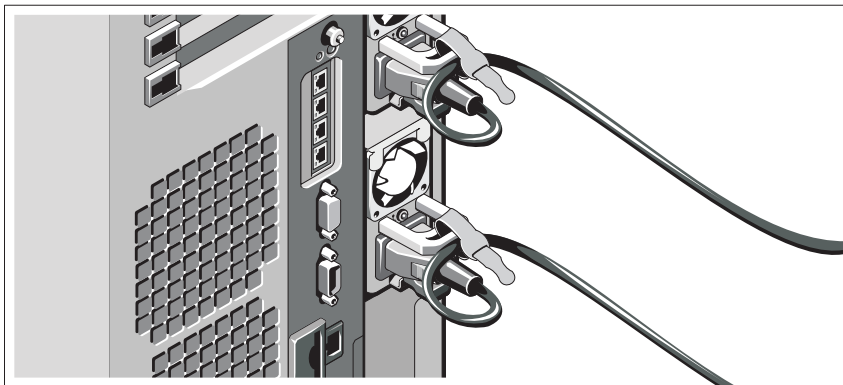
Konektory na zadní straně systému mají ikony znázorňující, který kabel se má připojit ke kterému konektoru. Zajistěte, aby šrouby na konektoru kabelu monitoru byly dobře dotaženy (je-li jimi konektor vybaven).

Připojení napájecích kabelů



Připojte napájecí kabely k systému, a pokud používáte monitor, připojte napájecí kabel také k monitoru.

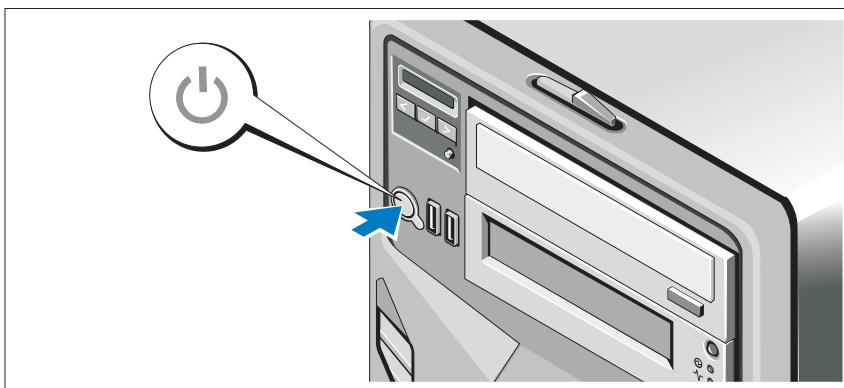
Zajištění napájecích kabelů



Ohněte napájecí kabely systému do smyčky, jak je znázorněno na obrázku, a zajištěte je dodanou páskou.

Poté zasuňte druhý konec napájecích kabelů do uzemněné elektrické zásuvky nebo je připojte k samostatnému zdroji napájení, například ke zdroji nepřerušitelného napájení (UPS) nebo jednotce rozvaděče (PDU).

Zapnutí systému



Stiskněte tlačítko napájení na systému a na monitoru (pokud je používán).
Indikátory napájení by se měly rozsvítit.

Dokončení nastavení operačního systému

Pokud jste zakoupili předinstalovaný operační systém, prostudujte dokumentaci k operačnímu systému dodanou se systémem. Chcete-li provést první instalaci operačního systému, postupujte podle dokumentace k instalaci a konfiguraci operačního systému. Než začnete s instalací hardwaru či softwaru, který nebyl zakoupen společně se systémem, ujistěte se, že je nainstalován operační systém.

Podporované operační systémy

- Microsoft® Windows® Small Business Server 2008, edice Standard a Premium (x64)
- Microsoft Windows Small Business Server 2008, edice Standard a Premium s aktualizací SP2
- Microsoft Windows Small Business Server 2003 R2, edice Standard a Premium (32bitové x86)
- Microsoft Windows Server® 2008, edice Standard a Enterprise (32bitové x86)
- Microsoft Windows Server 2008, edice Standard, Enterprise a Datacenter (x64)
- Microsoft Windows Server 2008, edice Standard, Enterprise a Datacenter s aktualizací SP2
- Microsoft Windows Essential Business Server 2008, edice Standard a Premium s aktualizací SP2
- Microsoft Windows Server 2003, edice Standard a Enterprise (32bitové x86) s aktualizací SP2
- Microsoft Windows Server 2003, edice Standard a Enterprise (x64) s aktualizací SP1 nebo vyšší
- Microsoft Windows Server 2003 R2, edice Standard a Enterprise (32bitové x86) s aktualizací SP2
- Microsoft Windows Server 2003 R2, edice Standard, Enterprise a Datacenter (x64) s aktualizací SP1 nebo vyšší
- Red Hat® Enterprise Linux® AS a ES (verze 4) (x86)
- Red Hat Enterprise Linux AS a ES (verze 4) (x86_64)
- Red Hat Enterprise Linux Server 5 (x86)

- Red Hat Enterprise Linux Server 5 (x86_64)
- SUSE® Linux Enterprise Server 10 SP2 (x86_64)
- SUSE Linux Enterprise Server 11 (x86_64)
- VMware® ESX verze 3.5 aktualizace 4
- VMware ESX verze 4.0
- VMware ESXi verze 3.5 aktualizace *x* (integrovány)
- VMware ESXi verze 4.0 (integrovány)
- Citrix® XenServer™ Enterprise edice 5.x (integrovány)
- Microsoft Hyper-V™



POZNÁMKA: Nejnovější informace o podporovaných operačních systémech získáte na adrese **www.dell.com**.

Další užitečné informace



VAROVÁNÍ: Prostudujte si informace o bezpečnosti a předpisech, které byly dodány se systémem. Informace o záruce je součástí tohoto dokumentu nebo je přiložena samostatně.

- Pokyny k instalaci do stojanu dodané se stojanovým řešením popisují instalaci systému do stojanu.
- *Příručka majitele hardwaru* obsahuje informace o funkcích systému a popisuje řešení problémů se systémem a instalaci nebo výměnu komponent. Tento dokument je k dispozici online na webu **support.dell.com**.
- Média dodaná se systémem obsahují dokumentaci a nástroje pro konfiguraci a správu systému. Mohou být dodána například média týkající se operačního systému, softwaru pro správu systému, aktualizací systému a komponent zakoupených se systémem.



POZNÁMKA: Vždy nejprve zkontrolujte a přečtěte aktualizace uvedené na adrese **support.dell.com**, protože tyto aktualizace často nahrazují informace v ostatních dokumentech.

Odborná pomoc

Nerozumíte-li některému z postupů popsaných v této příručce nebo nepracuje-li systém podle očekávání, nahlédněte do *Příručky majitele hardwaru*. Společnost Dell™ nabízí v souvislosti s hardwarem kompletní školení a certifikaci.

Další informace naleznete na webových stránkách www.dell.com/training.

Tato služba nemusí být nabízena ve všech regionech.

Technické specifikace

Procesor

Typ procesoru

Procesor Intel® Xeon® řady 5500

Rozšiřovací sběrnice

Typ sběrnice

PCI Express 2. generace

Rozšiřovací sloty

Slot 0: PCIe x8 (úložišť)

Slot 1: PCIe x4

Slot 2: PCIe x16

Slot 3: PCIe x8

Slot 4: PCIe x8

Slot 5: PCIe x8

Slot 6: PCIe x8

POZNÁMKA: Pro doplňkové karty je přidělen maximální výkon 110 W. Všechny sloty podporují výkon až 25 W, ale v jednom okamžiku mohou být nainstalovány nejvýše dvě 25W a čtyři 15W karty (bez ohledu na to, ve kterých slotech jsou nainstalovány).

Paměť

Architektura	Paměťové moduly DIMM s taktovací frekvencí 800, 1066 nebo 1333 MHz, typ DDR3, registrované nebo bez vyrovnávací paměti, s ochranou ECC
Sloty pro paměťové moduly	Osmnáct 240kolíkových
Kapacity paměťových modulů	1 GB, 2 GB, 4 GB nebo 8 GB (16 GB, až budou k dispozici)
Minimum paměti RAM	1 GB
Maximum paměti RAM	144 GB

Jednotky

Pevné disky	Až šestnáct 2,5palcových interních disků SAS/SATA/SSD vyměnitelných za provozu nebo až osm 3,5palcových interních disků SAS/SATA/SSD vyměnitelných za provozu POZNÁMKA: 3,5palcové disky SSD jsou podporovány tak, že vložíte 2,5palcový disk SSD do 3,5palcového držáku s vložkou.
Disketová jednotka	Volitelná externí jednotka USB 1,44 MB
Optická jednotka	Až dvě volitelné externí jednotky USB DVD-ROM nebo interní jednotka DVD-ROM (SATA) či DVD+RW (SATA) POZNÁMKA: Zařízení DVD jsou určena pouze pro data.
Pásková jednotka	Jedno 5,25palcové páskové zálohovací zařízení s poloviční výškou

Konektory

Vzadu

Síťové	Čtyři konektory RJ-45 (pro integrované síťové karty 1 Gb/s)
Sériový	9kolíkový, DTE, kompatibilní s normou 16550
USB	Šest 4kolíkových, USB 2.0
Video	15kolíkový VGA

Vpředu

USB	Dva 4kolíkové, USB 2.0
-----	------------------------

Interní

USB	Jeden 4kolíkový, USB 2.0
Interní modul SD (Secure Digital)	Jeden slot pro volitelnou paměťovou kartu flash na interním modulu SD

Video

Typ grafiky	Grafická karta Matrox G200eW, konektor VGA
Grafická paměť	8 MB

Napájení

Střídavý proud (na jeden napájecí zdroj)

Výkon	1100 W
Napětí	100–240 V stř.; 50/60 Hz; 8,0–4,0 A
Odvod tepla	Maximálně 1026 BTU/hod.
Maximální nárazový proud	V typických podmínkách napájení a v celém provozním rozsahu systému může nárazový proud dosáhnout 25 A na jeden napájecí zdroj po dobu 10 ms nebo méně.

Baterie

Systémová baterie	Lithium-iontová knoflíková baterie CR 2032 3,0 V
Baterie RAID (volitelná)	Lithium-iontová baterie 3,7 V

Rozměry

Výška	21,8 cm
Šířka	43,1 cm
Hloubka	69,7 cm
Hmotnost (maximální konfigurace)	35,3 kg
Hmotnost (prázdné)	26,7 kg

Prostředí

POZNÁMKA: Další informace o měřených údajích prostředí najdete pro jednotlivé systémové konfigurace na adrese www.dell.com/environmental_datasheets.

Teplota

Provozní	10 až 35 °C s maximálním nárůstem teploty o 10 °C za hodinu
----------	---

POZNÁMKA: V nadmořských výškách nad 900 metrů je maximální provozní teplota snížena o 1 °C na každých 300 metrů.

Skladovací	-40 až 65 °C s maximálním nárůstem teploty o 20 °C za hodinu
------------	--

Relativní vlhkost

Provozní	8 až 85 % (bez kondenzace) s maximálním nárůstem vlhkosti o 10 % za hodinu
----------	--

Skladovací	5% až 95% (bez kondenzace)
------------	----------------------------

Maximální vibrace

Provozní	0,25 G při 3–200 Hz po dobu 15 minut
----------	--------------------------------------

Skladovací	0,5 G při 3–200 Hz po dobu 15 minut
------------	-------------------------------------

Prostředí (pokračování)

Maximální ráz

Provozní Jeden rázový impuls v kladné ose z (jeden impuls na každé straně systému) o síle 31 G v délce do 2,6 ms v provozní orientaci

Skladovací Šest po sobě jdoucích rázových impulsů v kladné i záporné ose x, y, a z (jeden impuls na každé straně systému) o síle 71 G v délce do 2 ms

Nadmořská výška

Provozní -16 až 3 048 m

POZNÁMKA: V nadmořských výškách nad 900 metrů je maximální provozní teplota snížena o 1 °C na každých 300 metrů.

Skladovací -16 až 10 600 m

Úroveň uvolňování znečišťujících látek do vzduchu

Třída G2 nebo nižší dle normy ISA-S71.04-1985

Systèmes Dell™ PowerEdge™ T710

Guide de mise en route

Modèle E04S
Type réglementaire E04S001



Remarques, précautions et avertissements



REMARQUE : Une REMARQUE indique des informations importantes qui peuvent vous aider à mieux utiliser votre ordinateur.



PRÉCAUTION : Une PRÉCAUTION vous avertit d'un risque de dommage matériel ou de perte de données en cas de non-respect des instructions données.



AVERTISSEMENT : Un AVERTISSEMENT vous avertit d'un risque d'endommagement du matériel, de blessure corporelle ou de mort.

Les informations contenues dans ce document sont sujettes à modification sans préavis.
© 2009 Dell Inc. Tous droits réservés.

La reproduction de ces documents de quelque manière que ce soit sans l'autorisation écrite de Dell Inc. est strictement interdite.

Marques mentionnées dans ce document : *Dell*, le logo *DELL* et *PowerEdge* sont des marques de Dell Inc. ; *Intel* et *Xeon* sont des marques déposées d'Intel Corporation aux États-Unis et dans d'autres pays ; *Microsoft*, *Windows*, *Windows Server* et *Hyper-V* sont des marques ou des marques déposées de Microsoft Corporation aux États-Unis et/ou dans d'autres pays ; *Red Hat* et *Enterprise Linux* sont des marques déposées de Red Hat, Inc. aux États-Unis et dans d'autres pays ; *SUSE* est une marque déposée de Novell, Inc. aux États-Unis et dans d'autres pays ; *VMware* est une marque déposée de VMware, Inc. aux États-Unis et/ou dans d'autres juridictions ; *Citrix* et *XenServer* sont des marques déposées de Citrix Systems, Inc. et/ou d'une ou de plusieurs de ses filiales, et peuvent être déposées auprès du Patent and Trademark Office aux États-Unis et d'organismes similaires dans d'autres pays.

D'autres marques commerciales et noms de marque peuvent être mentionnés dans ce document pour faire référence aux entités se réclamant de ces marques et de ces noms ou de leurs produits. Dell Inc. dénie tout intérêt propriétaire vis-à-vis des marques commerciales et des noms de marque autres que les siens.

Modèle E04S
Type réglementaire E04S001

Mars 2009

N/P T128H

Rév. A01

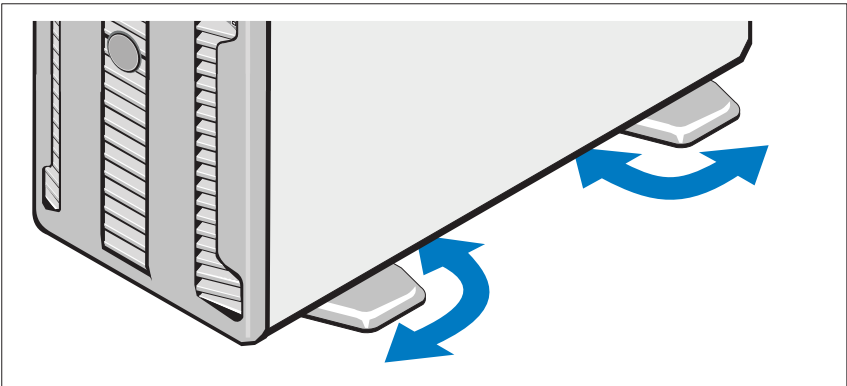
Installation et configuration

! **AVERTISSEMENT** : Avant de commencer, consultez les consignes de sécurité fournies avec le système.

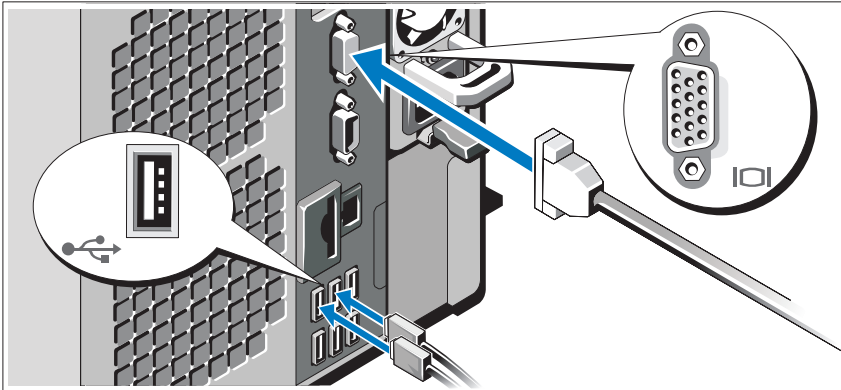
📎 **REMARQUE** : Si vous utilisez la configuration en option, assemblez les rails et installez le système dans le rack en suivant les consignes de sécurité et les instructions d'installation en rack fournies avec le système.

Stabilisation d'un système en tour

! **AVERTISSEMENT** : Le système en tour est doté de quatre stabilisateurs qui pivotent vers l'extérieur pour assurer une bonne stabilité. Si vous ne mettez pas en place ces stabilisateurs, l'ordinateur risque de basculer, ce qui pourrait l'endommager ou occasionner des blessures corporelles.



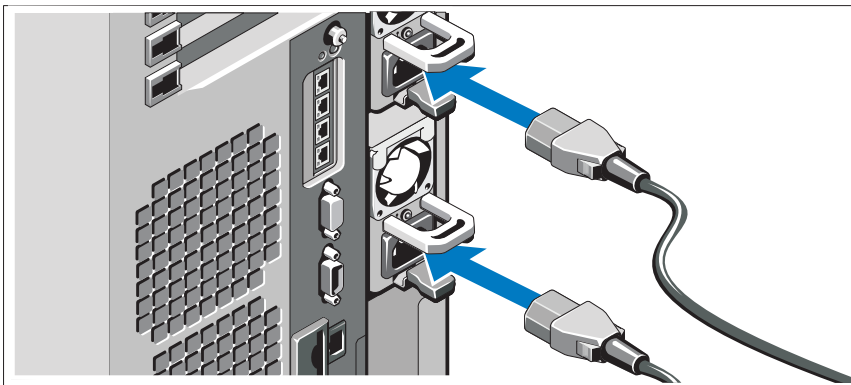
Facultatif – Connexion du clavier, de la souris et du moniteur



Connectez le clavier, la souris et le moniteur (si nécessaire).

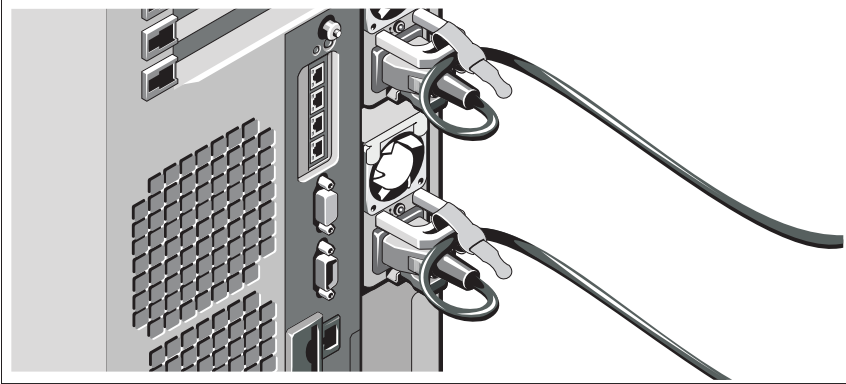
Les icônes des connecteurs situés à l'arrière du système indiquent où insérer chaque câble. N'oubliez pas de serrer les vis situées sur le connecteur du câble du moniteur, s'il en est équipé.

Branchement du ou des câbles d'alimentation



Branchez le ou les câbles d'alimentation au système et, si vous utilisez un moniteur, connectez son câble d'alimentation à celui-ci.

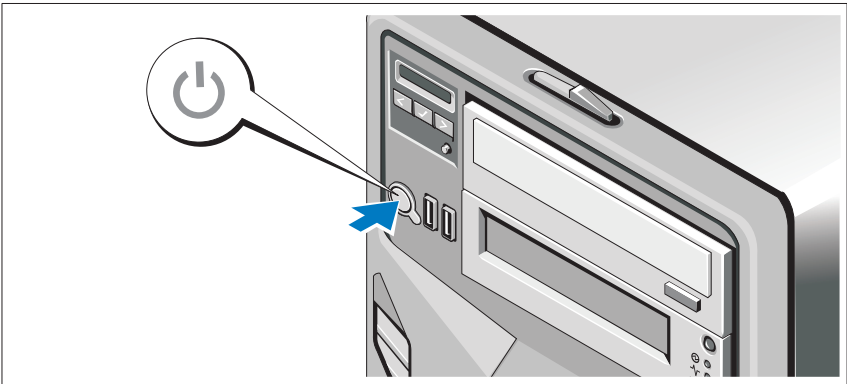
Fixation du ou des câbles d'alimentation



Repliez le ou les câbles d'alimentation système comme indiqué dans l'illustration suivante et fixez-le(s) avec la bande fournie.

Branchez ensuite l'autre extrémité du ou des câbles sur une prise de courant mise à la terre ou sur une source d'alimentation autonome (onduleur ou unité de distribution de l'alimentation [PDU]).

Mise sous tension du système



Appuyez sur le bouton d'alimentation du système et du moniteur en option, si vous l'utilisez. Les voyants d'alimentation s'allument.

Terminez l'installation du système d'exploitation

Si vous avez acheté un système d'exploitation préinstallé, consultez tout d'abord la documentation associée, fournie avec l'ordinateur. Pour une première installation du système d'exploitation, consultez la documentation concernant l'installation et la configuration du système d'exploitation. Veillez à installer le système d'exploitation avant tout élément matériel ou logiciel acheté séparément.

Systèmes d'exploitation pris en charge

- Microsoft® Windows® Small Business Server 2008, éditions Standard et Premium (x64)
- Microsoft Windows Small Business Server 2008, éditions Standard et Premium avec SP2
- Microsoft Windows Small Business Server 2003 R2, éditions Standard et Premium (32 bits, x86)
- Microsoft Windows Server® 2008, éditions Standard et Enterprise (32 bits x86)
- Microsoft Windows Server 2008, éditions Standard, Enterprise et Datacenter (x64)
- Microsoft Windows Server 2008, éditions Standard, Enterprise et Datacenter avec SP2
- Microsoft Windows Essential Business Server 2008, éditions Standard et Premium avec SP2
- Microsoft Windows Server 2003, éditions Standard et Enterprise (32 bits, x86) avec SP2
- Microsoft Windows Server 2003, éditions Standard et Enterprise (x64) (SP1 et ultérieur)
- Microsoft Windows Server 2003 R2, éditions Standard et Enterprise (32 bits, x86) avec SP2
- Microsoft Windows Server 2003 R2, éditions Standard, Enterprise et Datacenter (x64) (SP1 et ultérieur)
- Red Hat® Enterprise Linux® AS et ES (version 4) (x86)
- Red Hat Enterprise Linux AS et ES (Version 4) (x86_64)

- Red Hat Enterprise Linux Server 5 (x86)
- Red Hat Enterprise Linux Server 5 (x86_64)
- SUSE® Linux Enterprise Server 10 SP2 (x86_64)
- SUSE Linux Enterprise Server 11 (x86_64)
- VMware® ESX Version 3.5 Update 4
- VMware ESX Version 4.0
- VMware ESXi Version 3.5 Update x (intégré)
- VMware ESXi Version 4.0 (intégré)
- Citrix® XenServer™, édition Enterprise 5.x (intégré)
- Microsoft Hyper-V™



REMARQUE : Pour obtenir les informations les plus récentes sur les systèmes d'exploitation pris en charge, rendez-vous sur le site www.dell.com.

Autres informations utiles



AVERTISSEMENT : Consultez les informations sur la sécurité et les réglementations fournies avec votre système. Les informations sur la garantie se trouvent soit dans ce document, soit à part.

- La documentation fournie avec le rack indique comment installer le système dans un rack.
- Le document *Hardware Owner's Manual* (Manuel du propriétaire) présente les caractéristiques du système et contient des informations de dépannage et des instructions d'installation ou de remplacement des composants. Il est disponible en ligne sur le site support.dell.com.
- Tous les supports fournis avec le système contenant de la documentation et des outils permettant de configurer et de gérer le système, y compris les supports du système d'exploitation, du logiciel de gestion du système, des mises à jour système et des composants système que vous avez achetés avec le système.



REMARQUE : Vérifiez toujours si des mises à jour sont disponibles sur le site support.dell.com et lisez-les en premier, car elles remplacent souvent les informations contenues dans les autres documents.

Obtention d'une assistance technique

Si vous ne comprenez pas une procédure décrite dans ce guide ou si le système ne réagit pas comme prévu, reportez-vous au document *Hardware Owner's Manual* (Manuel du propriétaire). Dell™ offre une formation exhaustive et une certification sur le matériel. Pour plus d'informations, voir www.dell.com/training. Ce service n'est disponible que dans certains pays.

Spécifications techniques

Processeur

Type de processeur	Intel® Xeon® Processeur série 5500
--------------------	------------------------------------

Bus d'extension

Type de bus	PCI Express 2ème génération
-------------	-----------------------------

Logements d'extension	Logement 0 : Stockage PCIe x8
-----------------------	-------------------------------

	Logement 1 : PCIe x4
--	----------------------

	Logement 2 : PCIe x16
--	-----------------------

	Logement 3 : PCIe x8
--	----------------------

	Logement 4 : PCIe x8
--	----------------------

	Logement 5 : PCIe x8
--	----------------------

	Logement 6 : PCIe x8
--	----------------------

REMARQUE : Un maximum de 110 W est alloué aux cartes d'extension. Tous les logements acceptent des périphériques de 25 W, mais vous ne pouvez installer que deux cartes de 25 W et quatre cartes de 15 W en même temps, quels que soient les logements dans lesquels elles sont installées.

Mémoire

Architecture	Barrettes de mémoire ECC (code de correction d'erreur) DDR3 cadencées à 800, 1066 ou 1333 MHz inscrites ou sans tampon.
Supports de barrettes de mémoire	Dix-huit à 240 broches
Capacité des barrettes de mémoire	1 Go, 2 Go, 4 Go ou 8 Go (16 Go selon disponibilité)
RAM minimale	1 Go
RAM maximale	144 Go

Lecteurs

Disques durs	Jusqu'à seize disques internes SAS/SATA/SSD 2,5 pouces, échangeables à chaud ou jusqu'à huit disques internes SAS/SATA/SSD, 3,5 pouces, échangeables à chaud REMARQUE : Possibilité d'installer un disque 3,5 pouces dans un logement SSD 2,5 pouces dans un support 3,5 pouces avec un cache.
Lecteur de disquette	Un lecteur USB externe de 1,44 Mo, en option
Lecteur optique	Jusqu'à deux lecteurs de DVD-ROM USB, DVD-ROM (SATA) ou DVD+RW (SATA) en option REMARQUE : Les périphériques DVD sont uniquement des périphériques de données.
Lecteur de bande	Un périphérique de sauvegarde sur bande 5,25 pouces, mi-hauteur

Connecteurs

Arrière

Carte réseau (NIC)	Quatre connecteurs RJ-45 (pour cartes réseau de 1 Go intégrées)
Série	Connecteur DTE à 9 broches, compatible 16550
USB	Six connecteurs à 4 broches, compatibles USB 2.0
Vidéo	VGA à 15 broches

Avant

USB	Deux connecteurs à 4 broches, compatibles USB 2.0
-----	---

Internes

USB	Un connecteur à 4 broches, compatible USB 2.0
Module Secure Digital (SD) interne	Un emplacement de carte Flash sur module SD interne, en option

Vidéo

Type de vidéo	Contrôleur vidéo Matrox G200eW ; connecteur VGA
Mémoire vidéo	8 Mo

Alimentation

Bloc d'alimentation CA (selon la tension en vigueur)

Puissance	1100 W
Tension	100–240 VAC, 50/60 Hz, 8,0–4,0 A
Dissipation thermique	1026 BTU/heure au maximum
Appel de courant maximal	Dans des conditions de lignes typiques et dans toute la gamme ambiante de fonctionnement du système, l'appel de courant peut atteindre 25 A par bloc d'alimentation pendant un maximum de 10 ms.

Alimentation *(suite)*

Piles

Pile du système	Pile bouton au lithium-ion CR 2032 (3 V)
Batterie RAID (en option)	Pack 3,7 V au lithium-ion

Caractéristiques physiques

Hauteur	21,8 cm (8,6 pouces)
Largeur	43,1 cm (17 pouces)
Profondeur	69,7 cm (27,4 pouces)
Poids (configuration maximale)	35,3 kg (78 livres)
Poids (à vide)	26,7 kg (59 livres)

Environnement

REMARQUE : Pour plus d'informations concernant les mesures d'exploitation liées à différentes configurations spécifiques, rendez-vous sur www.dell.com/environmental_datasheets.

Température

En fonctionnement	De 10 à 35 °C (50 à 95 °F) avec un gradient thermique maximal de 10 °C par heure
-------------------	--

REMARQUE : Pour les altitudes supérieures à 900 mètres (2.950 pieds), la température maximale de fonctionnement est réduite de 0,55°C (1°F) tous les 168 mètres (550 pieds).

Stockage	De -40 ° à 65 °C (de -40 ° à 149 °F) avec un gradient thermique maximal de 20 °C par heure
----------	--

Humidité relative

En fonctionnement	De 8 % à 85 % (sans condensation) avec une gradation d'humidité maximale de 10 % par heure.
-------------------	---

Stockage	De 5 % à 95 % (sans condensation)
----------	-----------------------------------

Environnement (suite)

Tolérance maximale
aux vibrations

En fonctionnement	0,25 G avec un balayage de 3 à 200 Hz pendant 15 minutes
Stockage	0,5 G avec un balayage de 3 à 200 Hz pendant 15 minutes

Choc maximal

En fonctionnement	Une impulsion de choc de 31 G de chaque côté du système, pendant 2,6 ms sur l'axe z positif (système installé dans la position de fonctionnement)
Stockage	Six chocs consécutifs de 71 G pendant un maximum de 2 ms en positif et négatif sur les axes x, y et z (une impulsion de chaque côté du système)

Altitude

En fonctionnement	De -16 à 3 048 m (de -50 à 10 000 pieds) REMARQUE : Pour les altitudes supérieures à 900 mètres (2 950 pieds), la température maximale de fonctionnement est réduite de 0,55°C (1°F) tous les 168 mètres (550 pieds).
Stockage	De -16 à 10 600 m (-50 à 35 000 pieds)

Contaminants en suspension
dans l'air

Classe	G2 ou inférieure selon la norme ISA-S71.04-1985
--------	---

Dell™ PowerEdge™
T710-Systeme

Erste Schritte
mit dem System

Modell E04S
Typ E04S001



Anmerkungen, Vorsichtshinweise und Warnungen



ANMERKUNG: Eine ANMERKUNG macht auf wichtige Informationen aufmerksam, mit denen Sie das System besser einsetzen können.



VORSICHTSHINWEIS: Hiermit werden Sie auf mögliche Gefahrenquellen hingewiesen, die Hardwareschäden oder Datenverlust zur Folge haben können, wenn die Anweisungen nicht befolgt werden.



WARNUNG: Durch eine WARNUNG werden Sie auf Gefahrenquellen hingewiesen, die materielle Schäden, Verletzungen oder sogar den Tod von Personen zur Folge haben können.

Irrtümer und technische Änderungen vorbehalten.

© 2009 Dell Inc. Alle Rechte vorbehalten.

Eine Vervielfältigung oder Wiedergabe dieser Materialien in jeglicher Weise ohne vorherige schriftliche Genehmigung von Dell Inc. ist strengstens untersagt.

In diesem Text verwendete Marken: *Dell*, das *DELL* Logo und *PowerEdge* sind Marken von Dell Inc.; *Intel* und *Xeon* sind eingetragene Marken von Intel Corporation in den USA und anderen Ländern; *Microsoft*, *Windows*, *Windows Server* und *Hyper-V* sind entweder Marken oder eingetragene Marken von Microsoft Corporation in den USA und/oder anderen Ländern; *Red Hat* und *Enterprise Linux* sind eingetragene Marken von Red Hat, Inc. in den USA und anderen Ländern; *SUSE* ist eine eingetragene Marke von Novell, Inc. in den USA und anderen Ländern; *VMware* ist eine eingetragene Marke von VMware, Inc. in den USA und/oder anderen Gerichtsbarkeiten; *Citrix* und *XenServer* sind Marken von Citrix Systems, Inc. und/oder weiterer seiner Tochterunternehmen und sind möglicherweise beim United States Patent and Trademark Office und in anderen Ländern eingetragenen.

Alle anderen in dieser Dokumentation genannten Marken und Handelsbezeichnungen sind Eigentum der entsprechenden Hersteller und Firmen. Dell Inc. erhebt keinen Anspruch auf Marken und Handelsbezeichnungen mit Ausnahme der eigenen.

Modell E04S
Typ E04S001

März 2009

Teilenr. T128H

Rev. A01

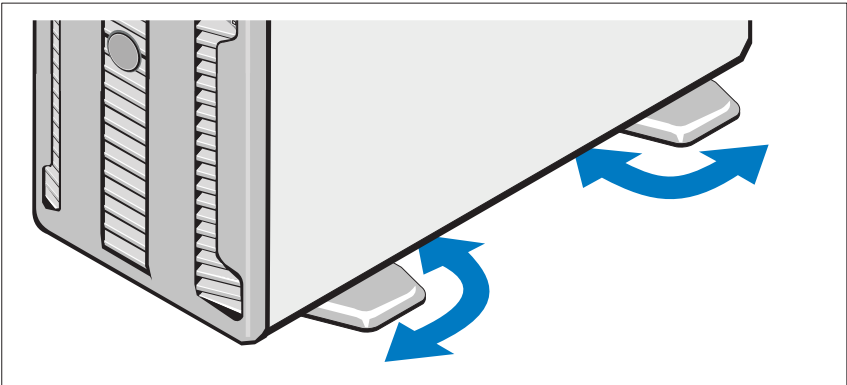
Installation und Konfiguration

! **WARNUNG:** Lesen Sie vor der Ausführung der folgenden Schritte die Sicherheitshinweise für das System.

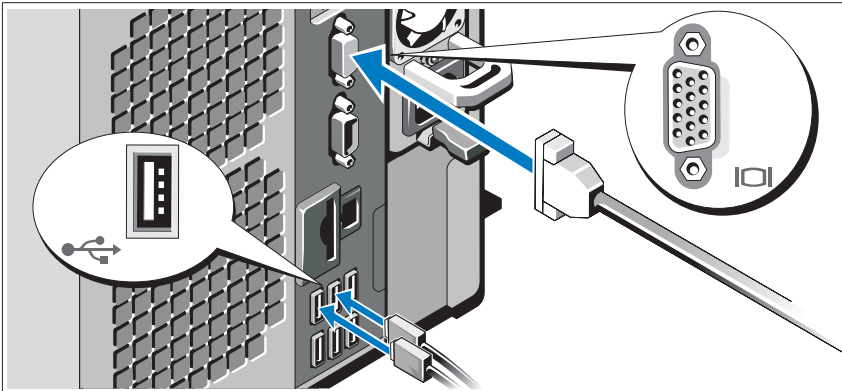
📎 **ANMERKUNG:** Wenn Sie die optionale Rackkonfiguration verwenden, lesen Sie vor der Montage der Schienen und der Installation des Systems zunächst die Sicherheitshinweise sowie die Rack-Montageanweisungen, die im Lieferumfang des Systems enthalten sind.

Stabilisieren des Tower-Systems

! **WARNUNG:** An der Unterseite des Tower-Systems sind vier Standfüße angebracht, die ausgezogen werden können, um die Standposition des Systems zu festigen. Wenn die Standfüße nicht ausgezogen werden, besteht die Gefahr, dass das System umkippt und möglicherweise Verletzungen oder Schäden verursacht.



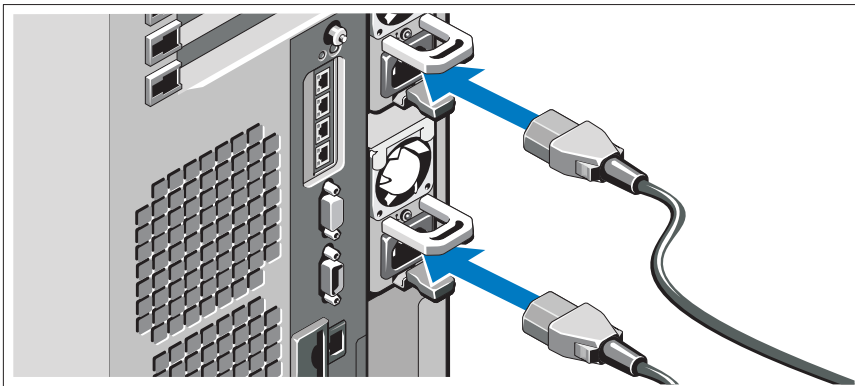
Optional – Anschließen von Tastatur, Maus und Bildschirm



Schließen Sie die Tastatur, die Maus und den Bildschirm (optional) an.

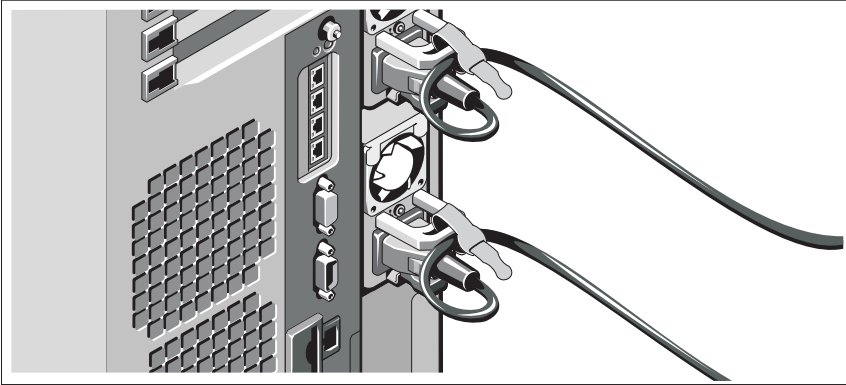
Die Anschlüsse auf der Rückseite des Systems sind mit Symbolen gekennzeichnet, mit denen sich die entsprechenden Kabel zuordnen lassen. Denken Sie daran, gegebenenfalls die Schrauben am Stecker des Bildschirmkabels festzuziehen.

Anschließen der Netzstromkabel



Verbinden Sie die Netzstromkabel mit dem System sowie gegebenenfalls mit dem Bildschirm.

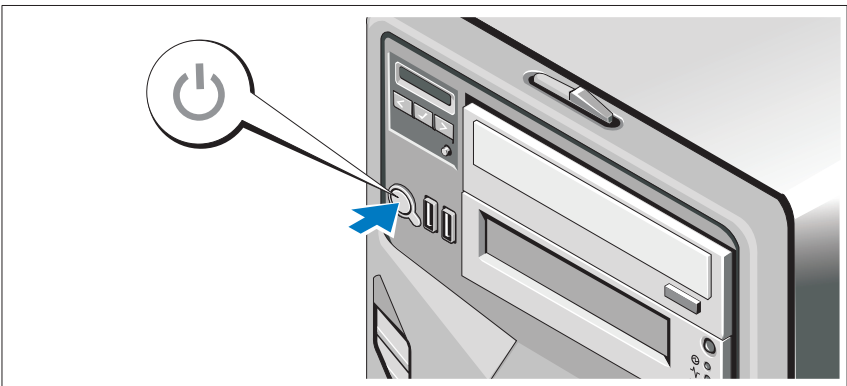
Sichern der Netzstromkabel



Bilden Sie mit dem Systemnetzstromkabeln wie abgebildet eine Schlaufe und sichern Sie es mit dem Band.

Verbinden Sie das andere Ende des Kabels jeweils mit einer geerdeten Steckdose oder mit einer separaten Spannungsquelle, etwa einer unterbrechungsfreien Stromversorgung (USV) oder einem Stromverteiler (PDU).

Einschalten des Systems



Drücken Sie den Netzschalter am System und am optionalen Bildschirm, falls verwendet. Daraufhin sollten die Betriebsanzeigen aufleuchten.

Abschließen des Betriebssystem-Setups

Wenn das Betriebssystem vorinstalliert ist, lesen Sie die zusammen mit dem System gelieferte Dokumentation zum Betriebssystem. Wenn Sie das Betriebssystem erstmals installieren, finden Sie weitere Hinweise in der Dokumentation zur Installation und Konfiguration des Betriebssystems. Das Betriebssystem muss installiert sein, bevor Sie andere, nicht zusammen mit dem System erworbene Hardware oder Software installieren.

Unterstützte Betriebssysteme

- Microsoft® Windows® Small Business Server 2008 Standard und Premium (x64) Edition
- Microsoft Windows Small Business Server 2008 Standard und Premium Edition mit SP2
- Microsoft Windows Small Business Server 2003 R2 Standard und Premium (32-Bit x86) Edition
- Microsoft Windows Server® 2008 Standard und Enterprise (32-Bit x86) Edition
- Microsoft Windows Server 2008 Standard, Enterprise und Datacenter (x64) Edition
- Microsoft Windows Server 2008 Standard, Enterprise und Datacenter Edition mit SP2
- Microsoft Windows Essential Business Server 2008 Standard und Premium Edition mit SP2
- Microsoft Windows Server 2003 Standard und Enterprise (32-Bit x86) mit SP2
- Microsoft Windows Server 2003 Standard und Enterprise (x64) Edition (SP1 und höher)
- Microsoft Windows Server 2003 R2 Standard und Enterprise (32-Bit x86) Editions mit SP2
- Microsoft Windows Server 2003 R2 Standard, Enterprise und Datacenter (x64) Edition (SP1 und höher)
- Red Hat® Enterprise Linux® AS und ES (Version 4) (x86)
- Red Hat Enterprise Linux AS und ES (Version 4) (x86_64)

- Red Hat Enterprise Linux Server 5 (x86)
- Red Hat Enterprise Linux Server 5 (x86_64)
- SUSE® Linux Enterprise Server 10 SP2 (x86_64)
- SUSE Linux Enterprise Server 10 (x86_64)
- VMware® ESX Version 3.5 Update 4
- VMware ESX Version 4.0
- VMware ESXi Version 3.5 Update x (integriert)
- VMware ESXi Version 4.0 (integriert)
- Citrix® XenServer™ Enterprise Edition 5.x (integriert)
- Microsoft Hyper-V™



ANMERKUNG: Aktuelle Informationen zu den unterstützten Betriebssystemen erhalten Sie unter www.dell.com.

Weitere nützliche Informationen



WARNUNG: Beachten Sie die Sicherheits- und Betriebsbestimmungen, die mit dem Computer geliefert wurden. Garantiebestimmungen können als separates Dokument beigelegt sein.

- In der zusammen mit der Rack-Lösung gelieferten Rack-Dokumentation ist beschrieben, wie das System in einem Rack installiert wird.
- Im *Hardware-Benutzerhandbuch* erhalten Sie Informationen über Systemfunktionen, zur Fehlerbehebung am System und zum Installieren oder Austauschen von Systemkomponenten. Sie finden dieses Dokument online unter support.dell.com.
- Alle im Lieferumfang des Systems enthaltenen Medien mit Dokumentationen und Hilfsmitteln zur Konfiguration und Verwaltung des Systems, insbesondere in Bezug auf Betriebssystem, Systemverwaltungssoftware, System-Updates und mit dem System erworbene Komponenten.



ANMERKUNG: Wenn auf der Website support.dell.com aktualisierte Dokumente vorliegen, lesen Sie diese immer zuerst, denn frühere Informationen werden damit gegebenenfalls ungültig.

Wie Sie technische Unterstützung erhalten

Falls Sie einen Vorgang in diesem Handbuch nicht nachvollziehen können oder das System sich nicht wie erwartet verhält, nehmen Sie das *Hardware-Benutzerhandbuch* zur Hand. Dell™ bietet Ihnen umfangreiche Hardware-Schulungen und Zertifizierungen. Nähere Informationen erhalten Sie unter www.dell.com/training. Diese Dienstleistungen stehen unter Umständen nicht an allen Standorten zur Verfügung.

Technische Daten

Prozessor

Prozessortyp	Reihe Intel® Xeon®-Prozessor 5500
--------------	-----------------------------------

Erweiterungsbus

Bustyp	PCI-Express Generation 2
--------	--------------------------

Erweiterungssteckplätze	Steckplatz 0: PCIe x8 Speicher
	Steckplatz 1: PCIe x4
	Steckplatz 2: PCIe x16
	Steckplatz 3: PCIe x8
	Steckplatz 4: PCIe x8
	Steckplatz 5: PCIe x8
	Steckplatz 6: PCIe x8

ANMERKUNG: Für Zusatzkarten stehen maximal 110 W zur Verfügung. Alle Steckplätze unterstützen bis zu 25 W, aber maximal können 2 x 25-W-Karten und 4 x 15-W-Karten ständig installiert sein, unabhängig vom Steckplatz.

Speicher

Architektur	Registrierte oder nicht gepufferte DDR3-DIMMs mit ECC (Error Correcting Code) mit 800 MHz, 1066 MHz oder 1333 MHz.
Speichermodulsockel	18 x 240-polig
Speichermodulkapazitäten	1 GB, 2 GB, 4 GB oder 8 GB (16 GB bei Verfügbarkeit)
RAM (Minimum)	1 GB
RAM (Maximum)	144 GB

Laufwerke

Festplattenlaufwerke	Bis zu sechzehn interne hot-swap-fähige SAS/SATA/SSD-Laufwerke 2,5 Zoll Baugröße oder bis zu acht interne hot-swap-fähige SAS/SATA/SSD-Laufwerke mit 3,5 Zoll Baugröße ANMERKUNG: Ein 3,5-Zoll-SSD-Laufwerk wird unterstützt als 2,5-Zoll-SSD-Laufwerk in einem 3,5-Zoll-Träger mit Einsatz.
Diskettenlaufwerk	Externes optionales USB-Laufwerk (1,44 MB)
Optisches Laufwerk	Bis zu zwei optionale externe USB-DVD-ROM-Laufwerke oder internes DVD-ROM- (SATA) oder DVD+RW- (SATA) Laufwerk ANMERKUNG: DVD-Geräte sind reine Datenlaufwerke.
Bandlaufwerk	Ein Bandsicherungslaufwerk mit halber Bauhöhe (5,25 Zoll)

Anschlüsse

Rückseite	
NIC	Vier RJ-45-Anschlüsse (für integrierte 1-GB-NICs)
Seriell	9-polig, DTE, 16550-kompatibel
USB	6 x 4-polig, USB 2.0-kompatibel
Bildschirm	VGA, 15-polig

Anschlüsse (fortgesetzt)

Vorderseite

USB	Zwei 4-polige Anschlüsse, USB-2.0-konform
-----	---

Intern

USB	Ein 4-poliger Anschluss, USB-2.0-konform
-----	--

Internes SD (Secure Digital)-Modul	Ein optionaler Flash-Speicherkartensteckplatz auf dem internem SD-Modul
---------------------------------------	--

Grafik

Grafiktyp	Grafikcontroller Matrox G200eW; VGA-Anschluss
-----------	---

Grafikspeicher	8 MB
----------------	------

Stromversorgung

AC-Netzstromversorgung (über Netzteil)

Leistung	1100 W
----------	--------

Spannung	100 - 240 VAC, 50/60 Hz, 8,0 - 4,0 A
----------	--------------------------------------

Wärmeabgabe	Maximal 1026 BTU/h
-------------	--------------------

Maximaler Einschaltstrom	Unter typischen Leitungsbedingungen und über den gesamten Umgebungsbereich des Systems kann der Einschaltstrom pro Netzteil (über einen Zeitraum von 10 ms oder weniger) 25 A erreichen.
--------------------------	--

Batterien

Systembatterie	CR 2032, 3.0-V-Lithium-Ionen-Knopfzelle
----------------	---

RAID-Batterie (optional)	3,7-V Lithium-Ionen-Batterie
--------------------------	------------------------------

Abmessungen und Gewicht

Höhe	21,8 cm
------	---------

Breite	43,1 cm
--------	---------

Tiefe	69,7 cm
-------	---------

Gewicht (maximale Konfiguration)	35,3 kg
-------------------------------------	---------

Gewicht (leer)	26,7 kg
----------------	---------

Umgebungsbedingungen

ANMERKUNG: Weitere Informationen zu Umgebungsbedingungen bei verschiedenen Systemkonfigurationen finden Sie unter www.dell.com/environmental_datasheets.

Temperatur

Während des Betriebs 10° bis 35 °C bei einem max. Temperaturanstieg von 10 °C pro Stunde

ANMERKUNG: Bei Höhen über 900 Meter verringert sich die maximale Betriebstemperatur um 1 °C/300 m.

Lagerung -40 bis 65 °C (-40 bis 149 °F) bei einem max. Temperaturanstieg von 20 °C pro Stunde

Relative Luftfeuchtigkeit

Während des Betriebs 8 % bis 85 % (nicht-kondensierend) mit einem Anstieg der Luftfeuchtigkeit von 10 % pro Stunde

Lagerung 5 bis 95 % (nicht kondensierend)

Zulässige Erschütterung

Während des Betriebs 0,25 G bei 3-200 Hz, 15 min lang

Lagerung 0,5 G bei 3-200 Hz, 15 min lang

Zulässige Stößeinwirkung

Während des Betriebs Ein Stoß von 31 G in der positiven z-Achse (ein Stoß auf jeder Seite des Systems) über einen Zeitraum von 2,6 ms in der Betriebsrichtung.

Lagerung Sechs hintereinander ausgeführte Stöße mit 71 G von bis zu 2 ms Dauer in positiver und negativer X, Y- und Z-Richtung (ein Stoß auf jeder Seite des Systems).

Höhe über NN

Während des Betriebs -16 bis 3 048 m

ANMERKUNG: Bei Höhen über 900 Meter verringert sich die maximale Betriebstemperatur um 1 °C/300 m.

Lagerung -16 bis 10 600 m

Luftverschmutzungsklasse

Klasse G2 oder niedriger gemäß ISA-S71.04-1985

Dell™ PowerEdge™
Συστήματα T710

Τα πρώτα βήματα
με το σύστημά σας

Σημειώσεις, ειδοποιήσεις και προσοχές



ΣΗΜΕΙΩΣΗ: Η ΣΗΜΕΙΩΣΗ αφορά σημαντικές πληροφορίες που σας βοηθούν να χρησιμοποιείτε καλύτερα τον υπολογιστή σας.



ΠΡΟΣΟΧΗ: Η ΠΡΟΣΟΧΗ αφορά πιθανή βλάβη του υλικού ή απώλεια δεδομένων, σε περίπτωση που δεν τηρούνται οι οδηγίες.



ΕΙΔΟΠΟΙΗΣΗ: Η ΕΙΔΟΠΟΙΗΣΗ αφορά πιθανή υλική ζημιά, σωματική βλάβη ή θάνατο.

Οι πληροφορίες που περιέχονται στο παρόν έγγραφο ενδέχεται να αλλάξουν χωρίς προηγούμενη ειδοποίηση.

© 2009 Dell Inc. Με επιφύλαξη όλων των δικαιωμάτων.

Απαγορεύεται αυστηρώς η αναπαραγωγή αυτών των υλικών με οποιονδήποτε τρόπο χωρίς την έγγραφη άδεια της Dell Inc.

Εμπορικά σήματα που χρησιμοποιούνται στο παρόν κείμενο: η ονομασία *Dell*, το λογότυπο *DELL* και η ονομασία *PowerEdge* είναι εμπορικά σήματα της Dell Inc. Οι ονομασίες *Intel* και *Xeon* είναι σήματα κατατεθέντα της Intel Corporation στις ΗΠΑ και άλλες χώρες. *Microsoft*, *Windows*, *Windows Server*, και *Hyper-V* είναι είτε εμπορικά σήματα είτε σήματα κατατεθέντα της Microsoft Corporation στις Ηνωμένες Πολιτείες ή/και σε άλλες χώρες. *Red Hat* και *Enterprise Linux* είναι σήματα κατατεθέντα της Red Hat, Inc. στις Ηνωμένες Πολιτείες και σε άλλες χώρες. Η ονομασία *SUSE* είναι σήμα κατατεθέν της Novell, Inc. στις Ηνωμένες Πολιτείες και σε άλλες χώρες; η ονομασία *VMware* είναι σήμα κατατεθέν της VMware, Inc. στις Ηνωμένες Πολιτείες ή/και σε άλλες περιοχές δικαιοδοσίας. Οι ονομασίες *Citrix* και *XenServer* είναι εμπορικά σήματα της Citrix Systems, Inc. ή/και μίας ή περισσότερων θυγατρικών της και μπορούν να κατατεθούν στην Υπηρεσία Ευρεσιτεχνιών και Εμπορικών Σημάτων των ΗΠΑ.

Άλλα εμπορικά σήματα και εμπορικές ονομασίες μπορεί να χρησιμοποιούνται στο παρόν έγγραφο αναφερόμενα είτε στους κατόχους των σημάτων και των ονομάτων είτε στα προϊόντα τους. Η Dell Inc. παραιτείται από κάθε δικαίωμα σε εμπορικά σήματα και εμπορικές ονομασίες τρίτων.

Πρότυπο E04S
Ρυθμιστικός τύπος E04S001

Μάρτιος 2009

P/N T128H

Αναθ. A01

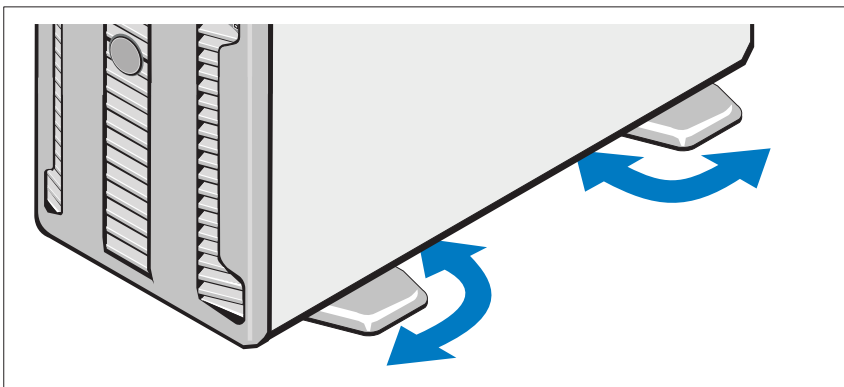
Εγκατάσταση και ρύθμιση παραμέτρων

! **ΕΙΔΟΠΟΙΗΣΗ:** Προτού εκτελέσετε την παρακάτω διαδικασία, συμβουλευθείτε τις οδηγίες ασφαλείας που συνοδεύουν το σύστημά σας.

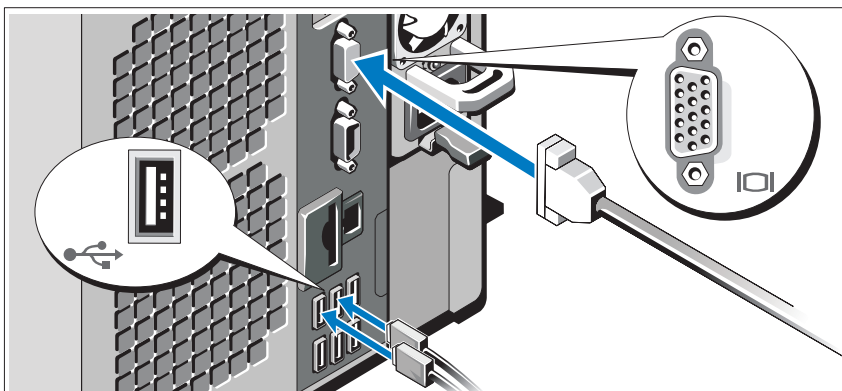
✎ **ΣΗΜΕΙΩΣΗ:** Εάν χρησιμοποιείτε την προαιρετική διαμόρφωση σε ράφι, συναρμολογήστε τις ράγες και τοποθετήστε το σύστημα σε ράφι, σύμφωνα με τις οδηγίες ασφαλείας και τις οδηγίες τοποθέτησης σε ράφι, που παρέχονται με το σύστημά σας.

Σταθεροποίηση του συστήματος με πύργο

! **ΕΙΔΟΠΟΙΗΣΗ:** Το σύστημα με πύργο διαθέτει τέσσερα πόδια στο κάτω μέρος του, τα οποία μπορούν να επεκταθούν προς τα έξω, για να βοηθήσουν στη σταθεροποίηση του συστήματος. Τυχόν αποτυχία επέκτασης των ποδιών ενέχει τον κίνδυνο ανατροπής του συστήματος, με πιθανότητα να προκληθεί σωματικός τραυματισμός ή βλάβη στο σύστημα.



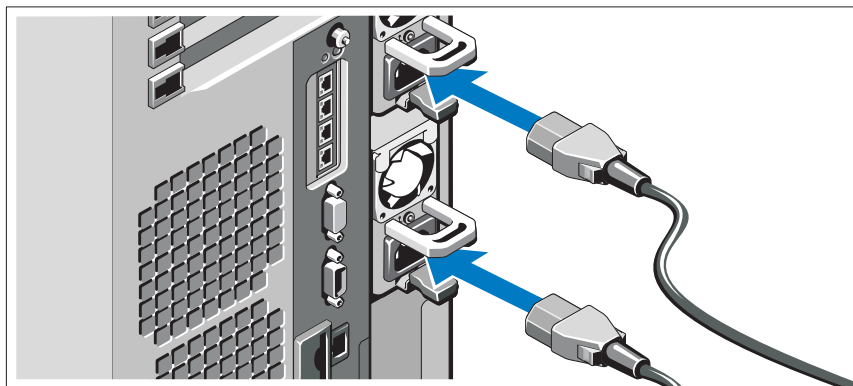
Προαιρετικά – Σύνδεση πληκτρολογίου, ποντικιού και οθόνης



Συνδέστε το πληκτρολόγιο, το ποντίκι και την οθόνη (προαιρετικά).

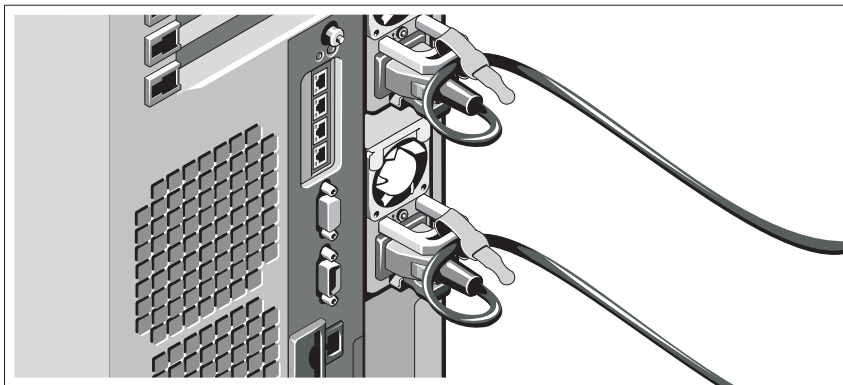
Οι θύρες στο πίσω μέρος του συστήματος έχουν εικονίδια τα οποία δηλώνουν το καλώδιο που συνδέεται σε κάθε θύρα. Βεβαιωθείτε ότι έχετε σφίξει τις βίδες (εάν υπάρχουν) στη θύρα καλωδίου της οθόνης.

Σύνδεση του καλωδίου (ή των καλωδίων) τροφοδοσίας



Συνδέστε το καλώδιο (ή τα καλώδια) τροφοδοσίας του συστήματος στο σύστημα και, αν χρησιμοποιείτε οθόνη, συνδέστε το καλώδιο τροφοδοσίας της οθόνης στην οθόνη.

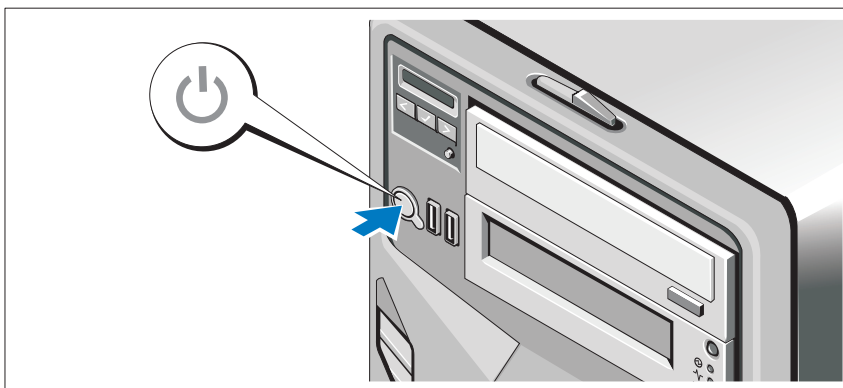
Ασφάλιση του καλωδίου (ή των καλωδίων) τροφοδοσίας



Κάμψτε το καλώδιο (ή τα καλώδια) τροφοδοσίας του συστήματος σε μορφή βρόχου, όπως φαίνεται στο σχήμα, και χρησιμοποιήστε το συνοδευτικό λουρί για να στερεώσετε το καλώδιο στο βραχίονα.

Τοποθετήστε την άλλη άκρη του καλωδίου (ή των καλωδίων) τροφοδοσίας σε γειωμένη πρίζα ή σε ξεχωριστή πηγή ηλεκτρικού ρεύματος, όπως είναι ένα σύστημα αδιάλειπτης τροφοδοσίας (UPS) ή μια μονάδα διανομής ρεύματος (PDU).

Ενεργοποίηση του συστήματος



Πατήστε το κουμπί λειτουργίας του συστήματος και της προαιρετικής οθόνης, αν χρησιμοποιείται. Ανάβουν οι ενδείξεις λειτουργίας.

Ολοκληρώστε την εγκατάσταση του λειτουργικού συστήματος

Εάν έχετε αγοράσει προεγκατεστημένο λειτουργικό σύστημα, ανατρέξτε στην τεκμηρίωση του λειτουργικού συστήματος που συνοδεύει το σύστημά σας. Όταν εγκαθιστάτε ένα λειτουργικό σύστημα για πρώτη φορά, ανατρέξτε στην τεκμηρίωση εγκατάστασης και διαμόρφωσης που αφορά το λειτουργικό σας σύστημα. Προτού εγκαταστήσετε υλικό ή λογισμικό που δεν έχετε αγοράσει μαζί με το σύστημα, βεβαιωθείτε ότι το λειτουργικό σύστημα είναι εγκατεστημένο.

Λειτουργικά συστήματα που υποστηρίζονται

- Microsoft® Windows® Small Business Server 2008, εκδόσεις Standard και Premium (x64)
- Microsoft Windows Small Business Server 2008, εκδόσεις Standard και Premium με SP2
- Microsoft Windows Small Business Server 2003 R2, εκδόσεις Standard και Premium (32-bit x86)
- Microsoft Windows Server® 2008, εκδόσεις Standard και Enterprise (32-bit x86)
- Microsoft Windows Server 2008, εκδόσεις Standard, Enterprise, και Datacenter (x64)
- Microsoft Windows Server 2008, εκδόσεις Standard, Enterprise, και Datacenter με SP2
- Microsoft Windows Essential Business Server 2008, εκδόσεις Standard και Premium με SP2
- Microsoft Windows Server 2003, εκδόσεις Standard και Enterprise (32-bit x86) με SP2
- Microsoft Windows Server 2003, εκδόσεις Standard και Enterprise (x64) (SP1 και μεταγενέστερο)
- Microsoft Windows Server 2003 R2, εκδόσεις Standard και Enterprise (32 bit x86) με SP2
- Microsoft Windows Server 2003 R2, εκδόσεις Standard, Enterprise και Datacenter (x64) (SP1 και μεταγενέστερο)
- Red Hat® Enterprise Linux® AS και ES (Έκδοση 4) (x86)
- Red Hat Enterprise Linux AS και ES (Έκδοση 4) (x86_64)
- Red Hat Enterprise Linux Server 5 (x86)

- Red Hat Enterprise Linux Server 5 (x86_64)
- SUSE® Linux Enterprise Server 10 SP2 (x86_64)
- SUSE Linux Enterprise Server 11 (x86_64)
- VMware® ESX Έκδοση 3.5 Ενημέρωση 4
- VMware ESX Έκδοση 4.0
- VMware ESXi Έκδοση 3.5 Ενημέρωση x (ενσωματωμένη)
- VMware ESXi Έκδοση 4.0 (ενσωματωμένη)
- Citrix® XenServer™ έκδοση Enterprise 5.x (ενσωματωμένη)
- Microsoft Hyper-V™



ΣΗΜΕΙΩΣΗ: Για τις πιο πρόσφατες πληροφορίες σχετικά με τα λειτουργικά συστήματα που υποστηρίζονται, επισκεφτείτε τη διεύθυνση www.dell.com.

Άλλες πληροφορίες που ενδέχεται να χρειαστείτε



ΕΙΔΟΠΟΙΗΣΗ: Ανατρέξτε στις πληροφορίες σχετικά με την ασφάλεια και τους κανονισμούς που έχουν αποσταλεί με το σύστημά σας. Οι πληροφορίες για την εγγύηση ενδέχεται να συμπεριλαμβάνονται σε αυτό το έγγραφο ή να αποτελούν ξεχωριστό έγγραφο.

- Η αντίστοιχη τεκμηρίωση που συνοδεύει τη δική σας λύση για τοποθέτηση σε ράφι περιγράφει τον τρόπο τοποθέτησης του συστήματός σας σε ράφι.
- Το *Εγχειρίδιο κατόχου υλικού* παρέχει πληροφορίες σχετικά με τα χαρακτηριστικά του συστήματος και περιγράφει την αντιμετώπιση προβλημάτων του συστήματός σας και την εγκατάσταση ή την αντικατάσταση συστατικών στοιχείων του συστήματος. Το παρόν έγγραφο διατίθεται σε ηλεκτρονική μορφή στην τοποθεσία support.dell.com.
- Τυχόν δίσκοι CD/DVD που συνοδεύουν το σύστημά σας και παρέχουν τεκμηρίωση και εργαλεία για τη διαμόρφωση και τη διαχείριση του συστήματός σας, όπου συμπεριλαμβάνονται η τεκμηρίωση και τα εργαλεία για το λειτουργικό σύστημα, το λογισμικό διαχείρισης συστήματος, οι ενημερώσεις συστήματος και τα εξαρτήματα συστήματος που αγοράσατε μαζί με το σύστημά σας.



ΣΗΜΕΙΩΣΗ: Να κάνετε πάντοτε έλεγχο για ενημερωμένες εκδόσεις στην τοποθεσία support.dell.com και να διαβάζετε πρώτα τις ενημερωμένες εκδόσεις, επειδή πολύ συχνά καθιστούν ξεπερασμένες τις πληροφορίες άλλων εγγράφων.

Λήψη τεχνικής βοήθειας

Εάν δεν κατανοείτε μια διαδικασία αυτού του οδηγού ή αν το σύστημα δεν λειτουργεί με τον αναμενόμενο τρόπο, ανατρέξτε στο *Εγχειρίδιο κατόχου υλικού*. Η Dell™ παρέχει ολοκληρωμένη εκπαίδευση και πιστοποίηση υλικού. Για περισσότερες πληροφορίες, ανατρέξτε στη διεύθυνση www.dell.com/training. Η υπηρεσία αυτή ενδέχεται να μην προσφέρεται σε όλες τις τοποθεσίες.

Τεχνικές προδιαγραφές

Επεξεργαστής

Τύπος επεξεργαστή	Σειρά επεξεργαστών Intel® Xeon® 5500
-------------------	--------------------------------------

Δίαυλος επέκτασης

Τύπος διαύλου	PCI Express Generation 2
---------------	--------------------------

Υποδοχές επέκτασης	Υποδοχή 0: PCIe x8 Storage
--------------------	----------------------------

	Υποδοχή 1: PCIe x4
--	--------------------

	Υποδοχή 2: PCIe x16
--	---------------------

	Υποδοχή 3: PCIe x8
--	--------------------

	Υποδοχή 4: PCIe x8
--	--------------------

	Υποδοχή 5: PCIe x8
--	--------------------

	Υποδοχή 6: PCIe x8
--	--------------------

ΣΗΜΕΙΩΣΗ: Στις προστιθέμενες κάρτες αντιστοιχούν μέχρι και 110W. Όλες οι υποδοχές υποστηρίζουν ισχύ μέχρι και 25W, αλλά ανά πάσα στιγμή μπορείτε να τοποθετήσετε μέχρι και 2 κάρτες των 25W ή 4 κάρτες των 15W, άσχετα με τις υποδοχές στις οποίες τοποθετούνται.

Μνήμη

Αρχιτεκτονική	Μονάδες DIMM στα 800, 1066 ή 1333 MHz DDR3, καταχωρισμένες ή χωρίς περιοχή προσωρινής αποθήκευσης, με Error Correcting Code (ECC).
---------------	--

Υποδοχές λειτουργικών μονάδων μνήμης	Δεκαοκτώ των 240 ακίδων
--------------------------------------	-------------------------

Μνήμη (συνέχεια)

Χωρητικότητα μονάδων μνήμης	1 GB, 2 GB, 4 GB ή 8 GB (16 GB, όπου είναι δυνατόν)
Ελάχιστη μνήμη RAM	1 GB
Μέγιστη μνήμη RAM	144 GB

Μονάδες

Μονάδες σκληρού δίσκου	Μέχρι και δεκαέξι εσωτερικές hot-swap (δεν απαιτείται τερματισμός της λειτουργίας του συστήματος) μονάδες SAS/SATA/SSD των 2,5 ιντσών, ή μέχρι και οκτώ εσωτερικές hot-swap (δεν απαιτείται τερματισμός της λειτουργίας του συστήματος) μονάδες SAS/SATA/SSD των 3,5 ιντσών ΣΗΜΕΙΩΣΗ: Σε μονάδα SSD των 3,5 ιντσών μπορείτε να χρησιμοποιήσετε μονάδα SSD των 2,5 ιντσών σε ένα φορέα των 3,5 ιντσών με κατάλληλη τοποθέτηση.
Μονάδα δισκέτας	Προαιρετική εξωτερική μονάδα USB 1,44 MB
Μονάδα οπτικού δίσκου	Μέχρι και δύο προαιρετικές εξωτερικές μονάδες USB δίσκου DVD-ROM ή εσωτερικές μονάδες δίσκου DVD-ROM (SATA) ή μονάδες δίσκου DVD+RW (SATA) ΣΗΜΕΙΩΣΗ: Οι συσκευές DVD είναι μόνο για δεδομένα.
Μονάδα ταινίας	Μία συσκευή ταινίας των 5,25 ιντσών μισού ύψους για τη δημιουργία αντιγράφων ασφαλείας

Συνδέσεις

Πίσω

Κάρτα δικτύου	Τέσσερις RJ 45 (για ενσωματωμένες κάρτες δικτύου 1 GB)
Σειριακή	9 ακίδων, DTE, συμβατή με 16550
USB	Έξι των 4 ακίδων, συμβατές με USB 2.0
Κάρτα γραφικών	VGA 15 ακίδων

Συνδέσεις (συνέχεια)

Μπροστά

USB Δύο των 4 ακίδων, συμβατές με USB 2.0

Εσωτερικές

USB Μία των 4 ακίδων, συμβατή με USB 2.0

Εσωτερική λειτουργική μονάδα secure digital (SD) Μία προαιρετική υποδοχή κάρτας μνήμης flash στην εσωτερική λειτουργική μονάδα καρτών SD

Κάρτα γραφικών

Τύπος κάρτας γραφικών Ελεγκτής οθόνης Matrox G200eW, σύνδεση VGA

Μνήμη κάρτας γραφικών 8 MB

Τροφοδοσία

Τροφοδοσία AC (ανά παροχή τροφοδοσίας)

Ηλεκτρική ισχύς σε Watt 1100 W

Τάση 100–240 VAC, 50/60 Hz, 8,0–4,0 A

Έκλυση θερμότητας 1026 BTU/ώρα (μέγιστο)

Μέγιστο ρεύμα εισροής Σε τυπικές συνθήκες γραμμής και στην περιοχή λειτουργίας περιβάλλοντος ολόκληρου του συστήματος, το ρεύμα εισροής μπορεί να αγγίξει τα 25 A ανά παροχή τροφοδοσίας για 10 ms ή λιγότερο.

Μπαταρίες

Μπαταρία συστήματος CR 2032 3,0 V ιόντων λιθίου, δισκοειδής

Μπαταρία RAID Μπαταρία ιόντων λιθίου 3,7 V (προαιρετικά)

Φυσικά χαρακτηριστικά

Ύψος 21,8 εκ. (8,58 ίντσες)

Πλάτος 43,1 εκ. (17 ίντσες)

Μήκος 69,7 εκ. (27,4 ίντσες)

Βάρος (μέγιστη διαμόρφωση) 35,3 κιλά

Βάρος (κενό) 26,7 κιλά

Χαρακτηριστικά περιβάλλοντος

ΣΗΜΕΙΩΣΗ: Για επιπλέον πληροφορίες σχετικά με τις περιβαλλοντικές μετρήσεις για συγκεκριμένες διαμορφώσεις συστήματος, επισκεφτείτε τη διεύθυνση www.dell.com/environmental_datasheets.

Θερμοκρασία

Κατά τη λειτουργία από 10° έως 35°C, με μέγιστο ρυθμό μεταβολής της θερμοκρασίας τούς 10°C ανά ώρα

ΣΗΜΕΙΩΣΗ: Για υψόμετρο άνω των 900 μέτρων, η μέγιστη θερμοκρασία λειτουργίας ελαττώνεται ονομαστικά κατά 0,55°C ανά 168 μέτρα.

Κατά την αποθήκευση από -40 έως 65°C, με μέγιστο ρυθμό μεταβολής της θερμοκρασίας τούς 20°C ανά ώρα

Σχετική υγρασία

Κατά τη λειτουργία από 8% έως 85% (χωρίς συμπύκνωση) με μέγιστη βαθμίδα υγρασίας 10% ανά ώρα

Κατά την αποθήκευση από 5% έως 95% (χωρίς συμπύκνωση)

Μέγιστη ταλάντευση

Κατά τη λειτουργία 0,25 G στα 3–200 Hz για 15 λεπτά

Κατά την αποθήκευση 0,5 G στα 3–200 Hz για 15 λεπτά

Μέγιστη δόνηση

Κατά τη λειτουργία Ένας παλμός δόνησης στο θετικό τμήμα του άξονα z (ένας παλμός σε κάθε πλευρά του συστήματος) των 31 G μέχρι και για 2,6 ms προς τις λειτουργικές κατευθύνσεις

Κατά την αποθήκευση Έξι διαδοχικά εκτελεσμένοι παλμοί δόνησης στο θετικό και αρνητικό τμήμα των αξόνων x, y και z (ένας παλμός στην κάθε πλευρά του συστήματος) των 71 G μέχρι και για 2 ms

Υψόμετρο

Κατά τη λειτουργία από -16 έως 3.048 μέτρα

ΣΗΜΕΙΩΣΗ: Για υψόμετρο άνω των 900 μέτρων, η μέγιστη θερμοκρασία λειτουργίας ελαττώνεται ονομαστικά κατά 0,55°C ανά 168 μέτρα.

Κατά την αποθήκευση από -16 έως 10.600 μέτρα

Επίπεδα ρύπων στην ατμόσφαιρα

Κατηγορία G2 ή χαμηλότερη, όπως ορίζεται από το πρότυπο ISA-S71.04-1985

Dell™ PowerEdge™
Systemy T710

Rozpoczęcie pracy
z systemem

Model E04S
Typ według norm E04S001



Uwagi, przestrogi i ostrzeżenia



UWAGA: UWAGA oznacza ważną wiadomość, która pomoże lepiej wykorzystać komputer.



PRZESTROGA: PRZESTROGA wskazuje na ryzyko uszkodzenia sprzętu lub utraty danych w razie nieprzestrzegania instrukcji.



OSTRZEŻENIE: OSTRZEŻENIE informuje o sytuacjach, w których występuje ryzyko uszkodzenia mienia, odniesienia obrażeń ciała lub śmierci.

Informacje zawarte w tym dokumencie mogą zostać zmienione bez uprzedzenia.

© 2009 Dell Inc. Wszelkie prawa zastrzeżone.

Powielanie tych materiałów w jakiegokolwiek formie bez pisemnej zgody firmy Dell Inc. jest surowo zabronione.

Znaki towarowe użyte w tekście: *Dell*, logo *DELL* oraz *PowerEdge* są znakami towarowymi firmy Dell Inc.; *Intel* i *Xeon* są zastrzeżonymi znakami towarowymi firmy Intel Corporation w Stanach Zjednoczonych oraz innych krajach; *Microsoft*, *Windows*, *Windows Server* i *Hyper-V* są znakami towarowymi lub zastrzeżonymi znakami towarowymi firmy Microsoft Corporation w Stanach Zjednoczonych oraz/lub innych krajach; *Red Hat* i *Enterprise Linux* są zastrzeżonymi znakami towarowymi firmy Red Hat, Inc. w Stanach Zjednoczonych oraz innych krajach; *SUSE* jest zastrzeżonym znakiem towarowym firmy Novell, Inc. w Stanach Zjednoczonych oraz innych krajach; *VMware* jest zastrzeżonym znakiem towarowym firmy VMware, Inc. w Stanach Zjednoczonych i/lub innych jurysdykcjach; *Citrix* i *XenServer* są znakami towarowymi firmy Citrix Systems, Inc. i/lub jednej lub kilku jej filii. Mogą być one zastrzeżone w Urzędzie Patentów i Znaków Towarowych USA, a także w innych krajach.

Tekst może zawierać także inne znaki towarowe i nazwy towarowe, odnoszące się do podmiotów posiadających prawa do tych znaków i nazw lub do ich produktów. Firma Dell Inc. nie rości sobie żadnych praw do znaków i nazw towarowych innych niż jej własne.

Model E04S

Typ według norm E04S001

Marzec 2009

Nr ref. T128H

Wersja A01

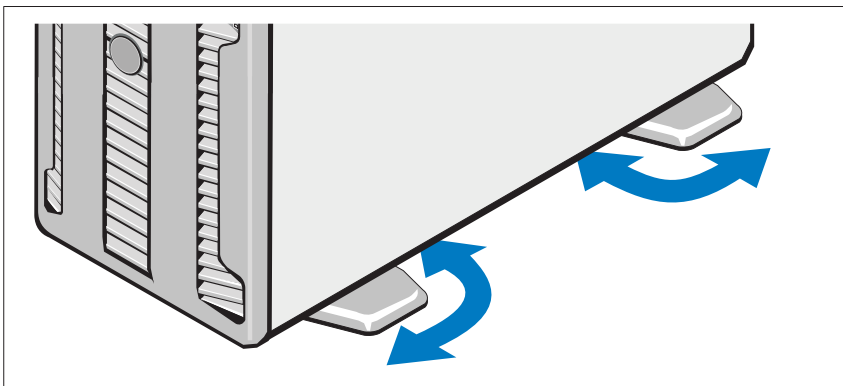
Instalacja i konfiguracja

! **OSTRZEŻENIE:** Przed rozpoczęciem wykonywania poniższej procedury zapoznaj się z instrukcjami dotyczącymi bezpieczeństwa dołączonymi do zestawu komputerowego.

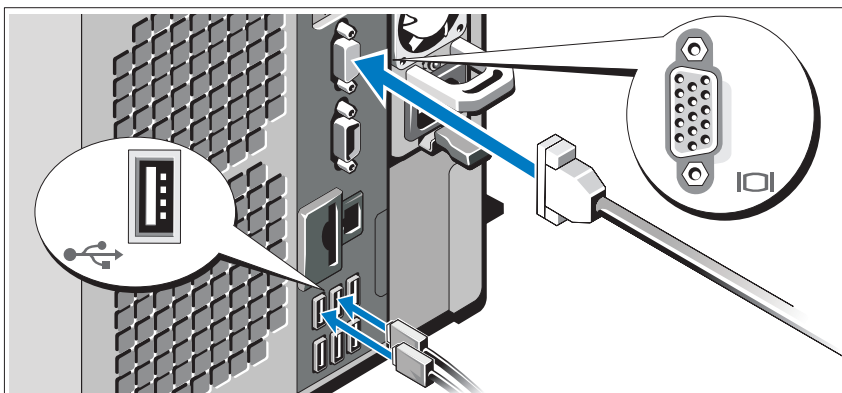
✎ **UWAGA:** W przypadku stosowania konfiguracji opcjonalnej szafy typu rack, zmontuj prowadnice i zainstaluj zestaw komputerowy w szafie typu rack zgodnie z zasadami bezpieczeństwa oraz instrukcjami montowania takiej szafy dołączonymi wraz z zestawem komputerowym.

Ustawianie komputera typu wieża w stabilnej pozycji

! **OSTRZEŻENIE:** Komputer typu wieża jest od dołu wyposażony w cztery nóżki, które można rozkładać na zewnątrz, aby łatwiej było go ustawić we właściwej, stabilnej pozycji. Jeśli nóżki nie zostaną rozłożone, komputer może się przewrócić i ulec uszkodzeniu lub spowodować obrażenia ciała.



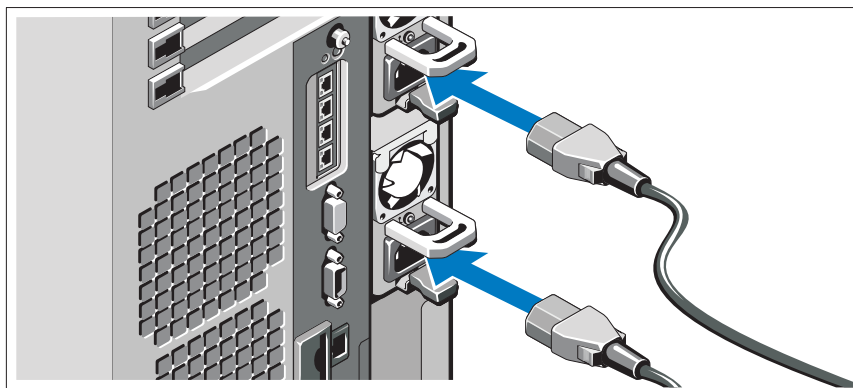
Opcjonalnie – podłączenie klawiatury, myszy i monitora



Podłącz klawiaturę, mysz i monitor (opcjonalnie).

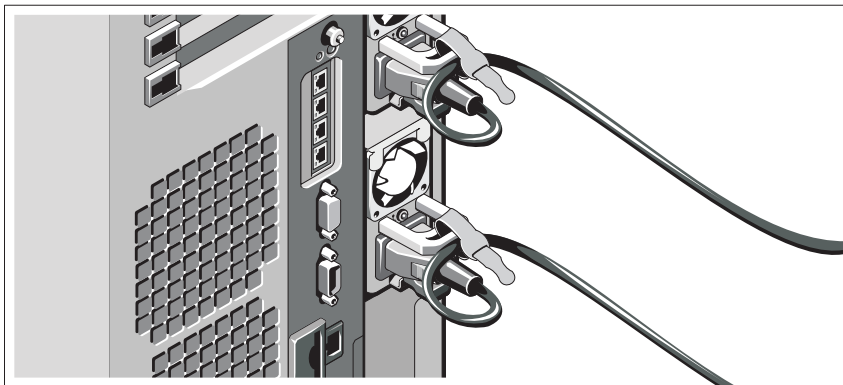
Złącza w tylnej części zestawu oznaczone są ikonami wskazującymi kabel, który należy podłączyć do każdego złącza. Należy upewnić się, że śruby na złączu kabla monitora zostały dokręcone (o ile występują).

Podłączenie kabli zasilania



Podłącz odpowiedni kabel (lub kable) zasilania do zestawu komputerowego oraz odpowiedni kabel (lub kable) zasilania do monitora, o ile jest używany.

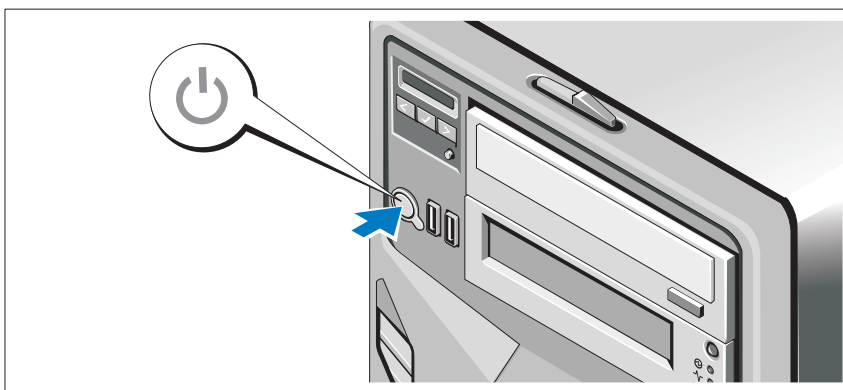
Zamocowanie kabli zasilania



Zegnij kabel (kable) zasilania zestawu komputerowego w pętlę w sposób przedstawiony na rysunku i zamocuj kabel, używając załączonej opaski.

Podłącz drugą końcówkę kabla (kable) do uziemionego gniazdka elektrycznego lub oddzielnego źródła zasilania, np. do zasilania bezprzerwowego (UPS) lub do jednostki rozdziału zasilania (PDU).

Włączanie komputera



Naciśnij przyciski zasilania komputera i opcjonalnego monitora, o ile jest używany. Powinny zaświecić się wskaźniki zasilania.

Konfiguracja systemu operacyjnego

W przypadku zakupienia systemu operacyjnego zainstalowanego fabrycznie, zapoznaj się z dokumentacją systemu operacyjnego dostarczoną wraz z komputerem. Przed rozpoczęciem instalowania systemu operacyjnego po raz pierwszy należy zapoznać się z dokumentacją dotyczącą instalacji i konfiguracji systemu operacyjnego. Upewnij się, że system operacyjny został zainstalowany przed instalacją sprzętu i oprogramowania niezakupionego wraz z komputerem.

Obsługiwane systemy operacyjne

- Microsoft® Windows® Small Business Server 2008 – wersje Standard i Premium (x64)
- Microsoft Windows Small Business Server 2008 – wersje Standard i Premium z SP2
- Microsoft Windows Small Business Server 2003 R2 – wersje Standard i Premium (32-bitowe x86)
- Microsoft Windows Server® 2008 – wersje Standard i Enterprise (32-bitowe x86)
- Microsoft Windows Server 2008 – wersje Standard, Enterprise i Datacenter (x64)
- Microsoft Windows Server 2008 – wersje Standard, Enterprise i Datacenter z SP2
- Microsoft Windows Essential Business Server 2008 – wersje Standard i Premium z SP2
- Microsoft Windows Server 2003 – wersje Standard i Enterprise (32-bitowe x86) z SP2
- Microsoft Windows Server 2003 – wersje Standard i Enterprise (x64) (SP1 i późniejsze wersje)
- Microsoft Windows Server 2003 R2 – wersje Standard i Enterprise (32-bitowe x86) z SP2
- Microsoft Windows Server 2003 R2 – wersje Standard, Enterprise i Datacenter (x64) (SP1 z późniejsze wersje)
- Red Hat® Enterprise Linux® AS i ES (wersja 4) (x86)
- Red Hat Enterprise Linux AS i ES (wersja 4) (x86_64)
- Red Hat Enterprise Linux Server 5 (x86)
- Red Hat Enterprise Linux Server 5 (x86_64)

- SUSE® Linux Enterprise Server 10 (x86_64) z SP2
- SUSE Linux Enterprise Server 11 (x86_64)
- VMware® ESX – wersja 3.5, aktualizacja 4
- VMware ESX – wersja 4.0
- VMware ESXi – wersja 3.5, aktualizacja x (wbudowana)
- VMware ESXi – wersja 4.0 (wbudowana)
- Citrix® XenServer™ – wersja Enterprise 5.x (wbudowana)
- Microsoft Hyper-V™



UWAGA: Najaktualniejsze informacje dotyczące obsługiwanych systemów operacyjnych znajdują się na stronie **www.dell.com**.

Inne przydatne informacje



OSTRZEŻENIE: Zobacz: uwagi dotyczące bezpieczeństwa i przepisów prawnych w dokumencie dostarczonym wraz z zestawem komputerowym. Informacje dotyczące gwarancji mogą zostać zamieszczone w tym dokumencie lub dostarczone jako oddzielny dokument.

- Dokumentacja dołączona do szafy typu rack przedstawia sposób montowania na niej zestawu komputerowego.
- *Instrukcja użytkownika sprzętu* zawiera informacje o funkcjach zestawu komputerowego i opis sposobów rozwiązywania problemów zaistniałych podczas jego użytkowania, a także instrukcje dotyczące instalacji lub wymiany elementów zestawu komputerowego. Dokument ten jest dostępny w trybie online na stronie **support.dell.com**.
- Wszystkie nośniki dostarczone z zestawem komputerowym zawierające dokumentację i narzędzia do konfiguracji komputera oraz zarządzania nim, wliczając te, które dotyczą systemu operacyjnego, oprogramowania do zarządzania systemem, aktualizacji systemu oraz elementów nabytych wraz z komputerem.



UWAGA: Należy zawsze sprawdzać, czy pojawiły się nowe aktualizacje na stronie **support.dell.com** i czytać informacje o aktualizacjach, ponieważ często pojawiają się one tam wcześniej niż w innych dokumentach.

Uzyskiwanie pomocy technicznej

Jeżeli procedury opisane w tym podręczniku są niezrozumiałe lub jeśli zestaw komputerowy nie działa zgodnie z oczekiwaniami, zapoznaj się z *Instrukcją użytkownika sprzętu*. Dell™ oferuje kompleksowe szkolenie i certyfikację w zakresie sprzętu. W celu uzyskania dodatkowych informacji na ten temat proszę odwiedzić stronę internetową www.dell.com/training. Ta usługa może nie być dostępna we wszystkich lokalizacjach.

Dane techniczne

Procesor

Typ procesora	Procesor Intel® Xeon® seria 5500
---------------	----------------------------------

Magistrala rozszerzeń

Typ magistrali	PCI Express Generation 2
----------------	--------------------------

Gniazda rozszerzeń	Gniazdo 0: PCIe x8 - przechowywanie
--------------------	-------------------------------------

Gniazdo 1: PCIe x4

Gniazdo 2: PCIe x16

Gniazdo 3: PCIe x8

Gniazdo 4: PCIe x8

Gniazdo 5: PCIe x8

Gniazdo 6: PCIe x8

UWAGA: Na karty rozszerzeń przeznaczonych jest maks. 110 W. Wszystkie gniazda obsługują karty o mocy do 25 W. Jednocześnie mogą być jednak zainstalowane maksymalnie dwie karty o mocy po 25 W i cztery karty o mocy po 15 W niezależnie o tego, w których gniazdach są instalowane.

Pamięć

Architektura	Moduły pamięci DDR3 DIMM o częstotliwości 800 MHz, 1066 MHz lub 1333 MHz, rejestrowane lub niebuforowane z kodem korekcji błędów (ECC).
--------------	---

Gniazda modułów pamięci	Osiemnaście gniazd 240-stykowych
-------------------------	----------------------------------

Pamięć (ciąg dalszy)

Pojemność modułów pamięci	1 GB, 2 GB, 4 GB lub 8 GB (16 GB, o ile dostępna)
Minimalna pojemność pamięci RAM	1 GB
Maksymalna pojemność pamięci RAM	144 GB

Napędy

Dyski twarde	Do szesnastu 2,5 calowych wewnętrznych dysków SAS, SATA lub SSD wymienianych podczas pracy lub do ośmiu 3,5 calowych wewnętrznych dysków SAS, SATA lub SSD wymienianych podczas pracy. UWAGA: 3,5 calowy dysk SSD obsługiwany jest za pomocą 2,5 calowego dysku SSD w koszyku na 3,5 calowy napęd z zamontowaną zaślepką.
Napęd dyskietek	Opcjonalny zewnętrzny napęd USB 1,44 MB
Napęd optyczny	Do dwóch opcjonalnych, zewnętrznych napędów DVD-ROM typu USB lub wewnętrzny napęd DVD-ROM (SATA) bądź DVD+RW (SATA) UWAGA: Urządzenia DVD są przeznaczone wyłącznie dla danych.
Napęd taśmowy	Jeden 5,25 calowy napęd taśmowy do tworzenia kopii zapasowych o połówkowej wysokości

Złącza

Z tyłu

Kontroler NIC	Cztery złącza RJ-45 (dla zintegrowanych kart NIC o pojemności 1 GB)
Szeregowe	9-stykowe, DTE, kompatybilne z 16550
USB	Sześć złączy 4-stykowych, kompatybilnych z USB 2.0
Grafika	15-stykowa karta VGA

Z przodu

USB	Dwa 4-stykowe, kompatybilne z USB 2.0
-----	---------------------------------------

Złącza (ciąg dalszy)

Wewnętrzne

USB	Jedno złącze 4-stykowe, kompatybilne z USB 2.0
Wewnętrzny moduł Secure Digital (SD)	Jedno opcjonalne gniazdo na karty pamięci typu Flash w wewnętrznym module SD

Grafika

Typ grafiki	Kontroler grafiki Matrox G200eW; złącze VGA
Pamięć grafiki	8 MB

Zasilanie

Zasilacz prądu zmiennego (na zasilacz)

Moc	1100 W
Napięcie	100–240 V prądu zmiennego, 50/60 Hz, 8,0–4,0 A
Emisja ciepła	maks. 1026 BTU/godz.
Maks. natężenie prądu przy włączeniu	Przy typowym zasilaniu i w całym dozwolonym zakresie warunków pracy systemu natężenie prądu przy włączeniu może osiągnąć 25 A na zasilacz przez 10 ms lub krócej.

Baterie

Bateria systemu	Litowa bateria pastylkowa CR 2032 o napięciu 3,0 V
Bateria RAID (opcjonalna)	Zestaw baterii litowo-jonowych o napięciu 3,7 V

Cechy fizyczne

Wysokość	21,8 cm
Szerokość	43,1 cm
Głębokość	69,7 cm
Waga (przy maksymalnej konfiguracji)	35,3 kg
Waga (bez wyposażenia)	26,7 kg

Warunki otoczenia

UWAGA: W celu uzyskania dodatkowych informacji o warunkach otoczenia przewidzianych dla poszczególnych konfiguracji systemu proszę odwiedzić stronę internetową www.dell.com/environmental_datasheets

Temperatura:

W trakcie pracy Od 10 do 35°C przy maksymalnym gradiencie temperaturowym wynoszącym 10°C na godzinę
UWAGA: W przypadku wysokości powyżej 899,15 m maksymalna temperatura, w jakiej urządzenie może pracować, obniża się o 0,55°C na każde 167,64 m.

Przechowywanie Od -40 do 65°C przy maksymalnym gradiencie temperaturowym wynoszącym 20°C na godzinę

Wilgotność względna

W trakcie pracy Od 8% do 85% (bez kondensacji) przy maksymalnym gradiencie wilgotności wynoszącym 10% na godzinę

Przechowywanie Od 5% do 95% (bez kondensacji)

Maksymalne drgania

W trakcie pracy 0,25 G przy częstotliwości 3 – 200 Hz przez 15 min.

Przechowywanie 0,5 G przy częstotliwości 3 - 200 Hz przez 15 min

Maksymalny wstrząs

W trakcie pracy Jeden impuls wstrząsowy na dodatniej osi Z (jeden wstrząs po każdej stronie systemu) o sile 31 G przez maksymalnie 2,6 ms we kierunkach działania

Przechowywanie Sześć kolejnych impulsów wstrząsowych na dodatniej i ujemnej stronie osi X, Y, Z (jeden wstrząs po każdej stronie systemu) o sile 71 G przez maksymalnie 2 ms

Wysokość

W trakcie pracy od -16 do 3 048 m
UWAGA: W przypadku wysokości powyżej 899,15 m maksymalna temperatura, w jakiej urządzenie może pracować, obniża się o 0,55°C na każde 167,64 m.

Przechowywanie Od -16 do 10 600 m

Poziom zanieczyszczeń w powietrzu

Klasa G2 lub niższa, wg definicji w ISA-S71.04-1985


Dell™ PowerEdge™
Системы T710


Начало работы
с системой


Модель E04S
Нормативный тип E04S001



Примечания, предупреждения и предостережения

 **ПРИМЕЧАНИЕ:** ПРИМЕЧАНИЕ указывает на важную информацию, которая поможет использовать компьютер более эффективно.

 **ВНИМАНИЕ:** ВНИМАНИЕ указывает на риск повреждения оборудования или потери данных в случае несоблюдения инструкций.

 **ОСТОРОЖНО:** ОСТОРОЖНО указывает на потенциальную опасность повреждения оборудования, получения травм или розу для жизни.

Информация, содержащаяся в данном документе, может быть изменена без предварительного уведомления.

© 2009 Dell Inc. Все права защищены.

Воспроизведение материалов данного руководства в любой форме без письменного разрешения корпорации Dell Inc. строго запрещается.

Товарные знаки, использованные в этом документе: *Dell*, логотип *DELL* и *PowerEdge* являются товарными знаками корпорации Dell Inc.; *Intel* и *Xeon* являются зарегистрированными товарными знаками корпорации Intel в США и других странах; *Microsoft*, *Windows*, *Windows Server* и *Hyper-V* являются товарными знаками либо зарегистрированными товарными знаками корпорации Microsoft в США и/или других странах; *Red Hat* и *Enterprise Linux* являются охраняемыми товарными знаками корпорации Red Hat Inc. в США и других странах; *SUSE* является охраняемым товарным знаком корпорации Novell Inc. в США и других странах; *VMware* — охраняемый товарный знак корпорации VMware Inc. в США и/или других юрисдикциях; *Citrix* и *XenServer* — товарные знаки корпорации Citrix Systems Inc. и/или одной или нескольких ее дочерних компаний, которые могут быть зарегистрированы в Патентном ведомстве США и других странах.

Остальные товарные знаки и названия продуктов могут использоваться в данном руководстве для обозначения компаний, заявляющих права на эти товарные знаки и названия, или продуктов этих компаний. Корпорация Dell не претендует на права собственности в отношении каких-либо товарных знаков и торговых наименований, кроме своих собственных.

Модель E04S
Нормативный тип E04S001

Март 2009 г.

P/N T128H

Ред. A01

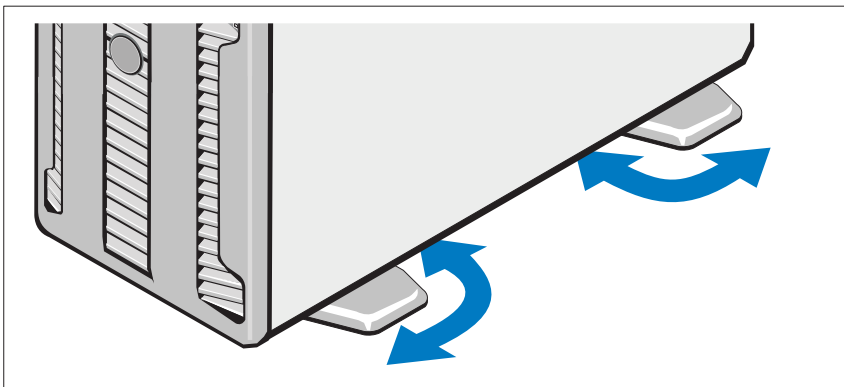
Установка и конфигурирование

! **ОСТОРОЖНО:** Перед тем как приступить к выполнению следующей процедуры, прочитайте инструкции по технике безопасности, прилагаемые к системе.

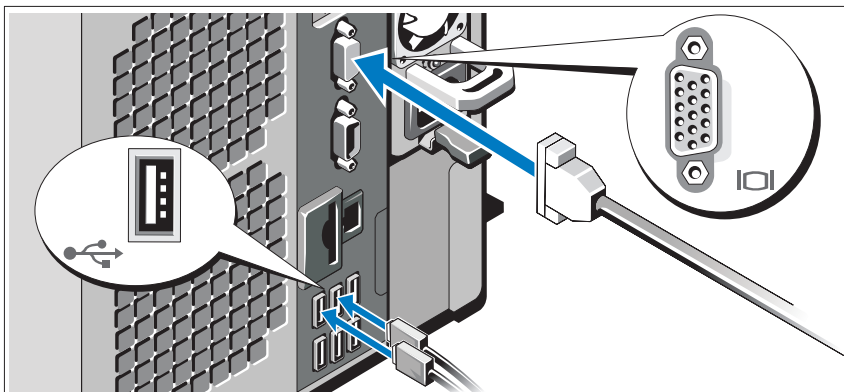
✎ **ПРИМЕЧАНИЕ:** При использовании дополнительных деталей для монтировки корпуса в стойку закрепите направляющие и установите систему в стойке, соблюдая правила безопасности и инструкции по установке, входящие в комплект поставки системы.

Стабилизация системы с отдельным корпусом

! **ОСТОРОЖНО:** На нижней панели системы с отдельным корпусом имеются четыре выдвижные опоры для стабилизации системы. Отсутствие стабилизирующих опор повышает риск опрокидывания системы, что может повредить систему или вызывать телесные повреждения.



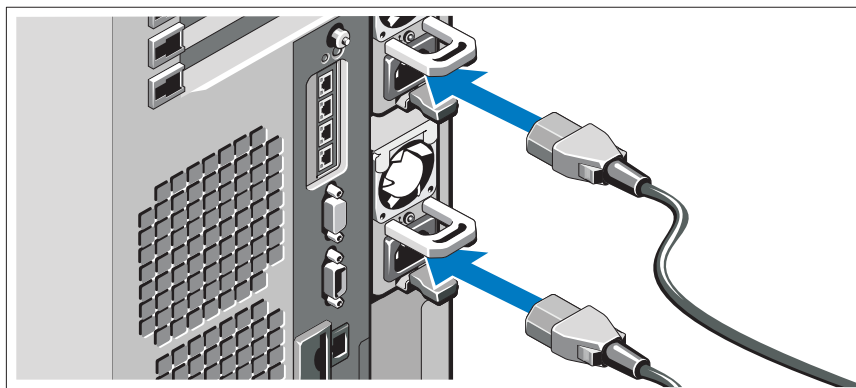
Дополнительно: подключение клавиатуры, мыши и монитора



Подключите клавиатуру, мышь и монитор (дополнительно).

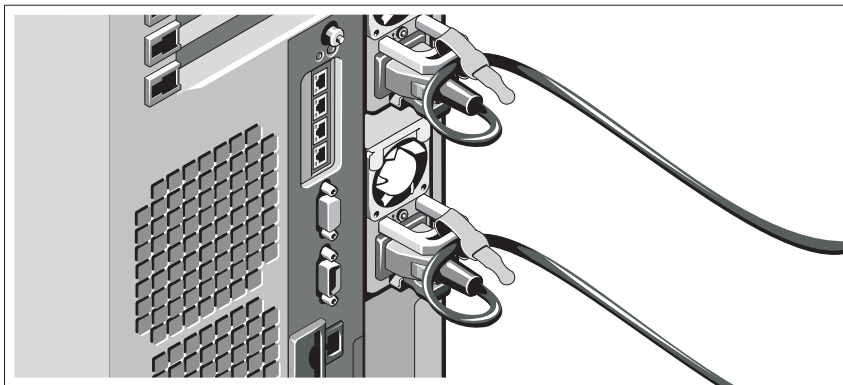
Разъемы на задней панели системы снабжены значками, позволяющими определить соответствие кабелей разъемам. На кабельном соединителе монитора необходимо затянуть винты (если они есть).

Подключение кабелей питания



Подсоедините кабель (кабели) питания к системе (системам). Если используется монитор, также подсоедините к нему кабель питания монитора.

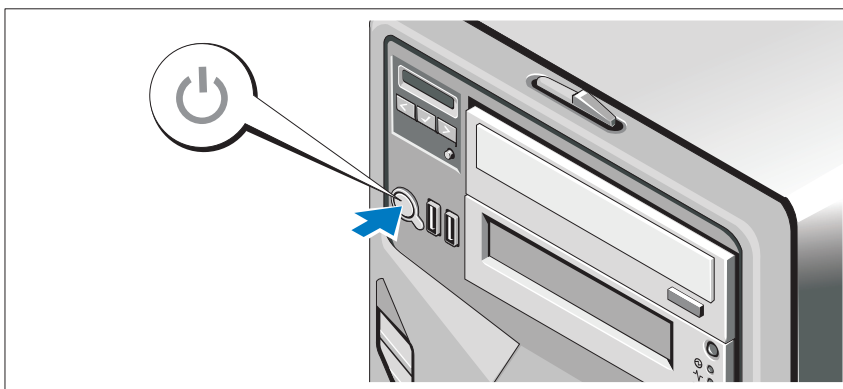
Фиксация кабелей питания



Изогните кабели питания системы в форме петли, как показано на рисунке, и закрепите их манжетой.

Подключите другой конец кабеля питания к заземленной розетке или отдельному источнику питания, например, к источнику бесперебойного питания или блоку распределения питания.

Включение системы



Нажмите кнопку питания на системном блоке и на дополнительном мониторе (если используется). Должны загореться индикаторы питания.

Завершение установки операционной системы

Если компьютер приобретен с предустановленной операционной системой, см. соответствующую документацию, поставляемую вместе с компьютером. Чтобы установить операционную систему, см. документацию по установке и настройке операционной системы. Операционная система должна быть установлена до установки аппаратного или программного обеспечения, которое не было приобретено вместе с системой.

Поддерживаемые операционные системы

- Microsoft® Windows® Small Business Server 2008 Standard Edition и Premium Edition (x64)
- Выпуски Microsoft Windows Small Business Server 2008 Standard Edition и Premium Edition с пакетом обновления SP2
- Microsoft Windows Small Business Server 2003 R2 Standard Edition и Premium Edition (32-разрядный код для платформы x86)
- Microsoft Windows Server® 2008 Standard Edition и Enterprise Edition (32-разрядный код для платформы x86)
- Microsoft Windows Server 2008 Standard Edition, Enterprise Edition и Datacenter Edition (x64)
- Microsoft Windows Server 2008 Standard Edition, Enterprise Edition и Datacenter Edition с пакетом обновлений SP2
- Выпуски Microsoft Windows Essential Business Server 2008 Standard Edition и Premium Edition с пакетом обновления SP2
- Microsoft Windows Server 2003 Standard Edition и Enterprise Edition (32-разрядный код для платформы x86) с пакетом обновлений SP2
- Microsoft Windows Server 2003 Standard и Enterprise Editions (x64), SP1 и более поздних версий
- Microsoft Windows Server 2003 R2 Standard Edition и Enterprise Edition (32-разрядный код для платформы x86) с пакетом обновления SP2
- Microsoft Windows Server 2003 R2 Standard Edition, Enterprise Edition и Datacenter Edition (x64), SP1 и более поздних версий
- Red Hat® Enterprise Linux® AS и ES (версия 4) (x86)
- Red Hat Enterprise Linux AS и ES (версия 4) (x86_64)

- Red Hat Enterprise Linux Server 5 (x86)
- Red Hat Enterprise Linux Server 5 (x86_64)
- SUSE® Linux Enterprise Server 10 с пакетом обновления SP2 (x86_64)
- SUSE Linux Enterprise Server 11 (x86_64)
- VMware® ESX версии 3.5, обновление 4
- VMware ESX версии 4.0
- VMware ESXi версии 3.5, обновление x (встроенное)
- VMware ESXi версии 4.0 (встроенное)
- Citrix® XenServer™ Enterprise Edition 5.x (встроенное)
- Microsoft Hyper-V™



ПРИМЕЧАНИЕ: Новейшую информацию о поддерживаемых операционных системах см. на веб-сайте www.dell.com.

Прочая полезная информация



ОСТОРОЖНО: Прочитайте документацию по безопасности и соответствию нормативам. Она предоставляется вместе с системой. Гарантийная информация может входить в состав данного документа или предоставляться в виде отдельного документа.

- Документация на стойку, поставляемая в комплекте со стойкой, содержит инструкции по установке системы в эту стойку.
- *Руководство по эксплуатации оборудования* содержит информацию о характеристиках системы, порядке устранения неисправностей системы и установке или замене ее компонентов. Данный документ доступен на веб-узле support.dell.com.
- Любой носитель в комплекте с системой, содержащий документацию и программные средства для настройки системы и управления ею, включая относящиеся к операционной системе, ПО управления системой, обновлениям системы, а также компонентам, приобретенным вместе с системой.



ПРИМЕЧАНИЕ: Рекомендуется регулярно проверять наличие обновлений на веб-сайте support.dell.com и в первую очередь изучать содержащуюся в них информацию, поскольку часто она заменяет информацию в других документах.

Получение технической поддержки

В случае непонимания приведенной в настоящем руководстве процедуры или если система не работает должным образом, см. документ *Руководство по эксплуатации оборудования*. Корпорация Dell™ предлагает пройти полный курс обучения работе с оборудованием и получить сертификат. Дополнительную информацию смотрите на веб-сайте www.dell.com/training. Услуги обучения и сертификации доступны не во всех регионах.

Технические характеристики

Процессор

Тип процессора	Процессор Intel® Xeon® серии 5500
----------------	-----------------------------------

Шина расширения

Тип шины	PCI Express 2-го поколения
Разъемы расширения	Разъем 0: 8-канальный PCIe для устройств хранения данных Разъем 1: 4-канальный PCIe Разъем 2: 16-канальный PCIe Разъем 3: 8-канальный PCIe Разъем 4: 8-канальный PCIe Разъем 5: 8-канальный PCIe Разъем 6: 8-канальный PCIe

ПРИМЕЧАНИЕ: Платам расширения выделяется не более 110 Вт. Каждый разъем поддерживает до 25 Вт, но одновременно может быть установлено не более двух плат мощностью 25 Вт или четырех плат мощностью 15 Вт независимо от разъемов, в которые они устанавливаются.

Память

Архитектура	Модули памяти DIMM DDR3 с частотой 800, 1066 или 1333 МГц и поддержкой регистрового (registered) или небуферизованного (unbuffered) обнаружения и исправления ошибок (Error Correcting Code — ECC).
Разъемы для модулей памяти	Восемнадцать 240-контактных разъемов

Память (продолжение)

Емкость модулей памяти	1 Гб, 2 Гб, 4 Гб или 8 Гб (16 Гб, если доступно)
Минимальный объем ОЗУ	1 Гб
Максимальный объем ОЗУ	144 Гб

Накопители

Жесткие диски	До шести 2,5-дюймовых или до восьми 3,5-дюймовых внутренних дисков SAS/SATA или твердотельных дисков с поддержкой “горячей” замены ПРИМЕЧАНИЕ: 3,5-дюймовые твердотельные диски поддерживаются путем установки 2,5-дюймовых твердотельных дисков в 3,5-дюймовые салазки с заглушкой.
Дисковод гибких дисков	Внешний дополнительный USB-дисковод гибких дисков емкостью 1,44 Мб
Дисковод для оптических дисков	До двух дополнительных внешних USB-дисководов DVD-ROM, внутренний SATA-дисковод DVD-ROM или DVD+RW ПРИМЕЧАНИЕ: Устройства DVD предназначены только для данных.
Ленточный накопитель	Одно 5,25-дюймовое устройство половинной высоты для архивирования на магнитной ленте

Разъемы

Задняя панель	
Сетевая интерфейсная плата	Четыре разъема RJ-45 (для встроенных сетевых интерфейсных плат 1 гигабит)
Последовательный порт	9-контактный DTE-разъем, совместимый с 16550
USB	Шесть 4-контактных разъемов, совместимых с USB 2.0
Видео	15-контактный VGA-разъем
Передняя панель	
USB	Два 4-контактных разъема, совместимых с USB 2.0

Разъемы (продолжение)

Внутренние

USB	Один 4-контактный, совместимый с USB 2.0
Внутренний модуль SD (Secure Digital)	Один дополнительный разъем для карты Flash-памяти на внутреннем модуле SD

Видео

Тип видеоадаптера	Видеоконтроллер Matrox G200eW ES1000; VGA-разъем
Видеопамять	8 МБ

Питание

Источник питания переменного тока (для каждого блока питания)

Мощность	1100 Вт
Напряжение	100–240 В перем. т., 50/60 Гц, 4,0 – 8,0 А
Теплоотдача	Максимум 1026 БТЕ/час
Максимальный бросок тока	В условиях стандартной линии и окружающей среды системы бросок тока может достигать не более 25 А на блок питания в течение не более 10 мс.

Аккумуляторные батареи

Системная аккумуляторная батарея	Круглая плоская аккумуляторная батарея CR 2032 3,0 В
Аккумулятор RAID (заказывается дополнительно)	Блок ионно-литиевых батарей 3,7 В

Физические характеристики

Высота	21,8 см
Ширина	43,1 см
Глубина	69,7 см
Масса (макс. конфигурация)	35,3 кг
Масса (пустой)	26,7 кг

Условия эксплуатации

ПРИМЕЧАНИЕ: Дополнительную информацию о параметрах окружающей среды для установки определенной конфигурации системы см. на веб-узле www.dell.com/environmental_datasheets.

Температура

В процессе работы От 10° до 35°C (от 50° до 95°F) с максимальной скоростью изменения температуры 10°C в час

ПРИМЕЧАНИЕ: Если высота над уровнем моря превышает 2950 футов, максимальная рабочая температура снижается на 1°F/550 футов.

Во время хранения От -40° до 65°C (от -40° до 149°F) с максимальной скоростью изменения температуры 20°C в час

Относительная влажность

В процессе работы От 8% до 85% (без конденсации) с максимальным изменением влажности 10% в час.

Во время хранения 5–95 % (без конденсации)

Максимальная вибрация

В процессе работы 0,25 G при частоте от 3 до 200 Гц в течение 15 минут

Во время хранения 0,5 G при частоте от 3 до 200 Гц в течение 15 минут

Максимальная ударная нагрузка

В процессе работы Один ударный импульс 31 G длительностью не более 2,6 мс в положительном направлении по оси z (по одному импульсу с каждой стороны системы) при рабочей ориентации

Во время хранения Шесть последовательных ударных импульсов 71 G длительностью не более 2 мс в положительном и отрицательном направлениях по осям x, y и z (по одному импульсу с каждой стороны системы)

Высота над уровнем моря

В процессе работы От -16 до 3 048 м (от -50 до 10 000 футов)

ПРИМЕЧАНИЕ: Если высота над уровнем моря превышает 2950 футов, максимальная рабочая температура снижается на 1°F/550 футов.

Во время хранения От -16 до 10 600 м (от -50 до 35 000 футов)

Уровень загрязняющих веществ в атмосфере

Класс G2 или ниже, согласно классификации ISA-S71.04-1985

Sistemas Dell™
PowerEdge™ T710

Procedimientos iniciales
con el sistema

Modelo E04S
Tipo reglamentario E04S001



Notas, precauciones y avisos



NOTA: Una NOTA proporciona información importante que le ayudará a utilizar mejor el ordenador.



PRECAUCIÓN: Un mensaje de PRECAUCIÓN indica la posibilidad de daños en el hardware o la pérdida de datos si no se siguen las instrucciones.



AVISO: Un mensaje de AVISO indica el riesgo de daños materiales, lesiones o incluso la muerte.

La información contenida en este documento puede modificarse sin previo aviso.

© 2009 Dell Inc. Todos los derechos reservados.

Queda estrictamente prohibida la reproducción de este material en cualquier forma sin la autorización por escrito de Dell Inc.

Marcas comerciales utilizadas en este texto: *Dell*, el logotipo de *DELL* y *PowerEdge* son marcas comerciales de Dell Inc.; *Intel* y *Xeon* son marcas comerciales registradas de Intel Corporation en los Estados Unidos y en otros países; *Microsoft*, *Windows*, *Windows Server* y *Hyper-V* son marcas comerciales o marcas comerciales registradas de Microsoft Corporation en los Estados Unidos o en otros países; *Red Hat* y *Enterprise Linux* son marcas comerciales registradas de Red Hat, Inc. en los Estados Unidos y en otros países; *SUSE* es una marca comercial registrada de Novell, Inc. en los Estados Unidos y en otros países; *VMware* es una marca comercial registrada de VMware, Inc. en los Estados Unidos o en otras jurisdicciones; *Citrix* y *XenServer* son marcas comerciales de Citrix Systems, Inc. o de una o varias de sus filiales, y puede estar registrada en la Oficina de Patentes y Marcas de los Estados Unidos y en otros países.

Otras marcas y otros nombres comerciales pueden utilizarse en este documento para hacer referencia a las entidades que los poseen o a sus productos. Dell Inc. renuncia a cualquier interés sobre la propiedad de marcas y nombres comerciales que no sean los suyos.

Modelo E04S

Tipo reglamentario E04S001

Marzo de 2009

N/P T128H

Rev. A01

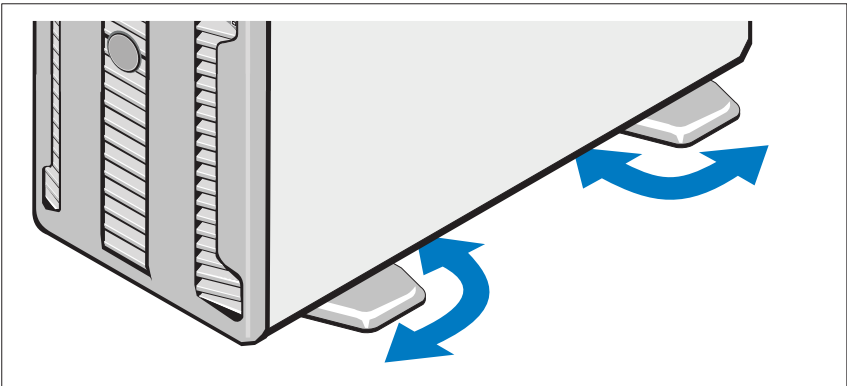
Instalación y configuración

! **AVISO:** Antes de realizar el procedimiento siguiente, revise las instrucciones de seguridad incluidas con el sistema.

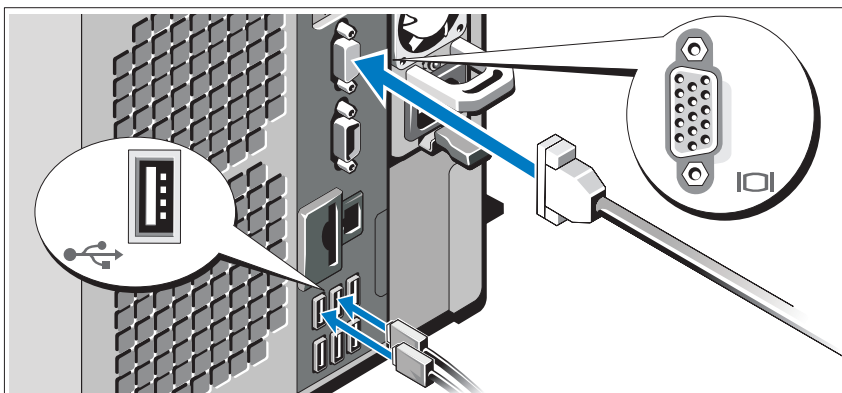
📎 **NOTA:** Si utiliza la configuración de rack opcional, monte los rieles e instale el sistema en el rack siguiendo las instrucciones de seguridad y de instalación del rack incluidas con el sistema.

Estabilización del sistema de torre

! **AVISO:** El sistema de torre tiene cuatro pies en el panel inferior que se extienden hacia fuera para que el sistema quede correctamente estabilizado. Si no se extienden los pies, el sistema puede volcarse, lo cual puede provocar lesiones personales o daños en el sistema.



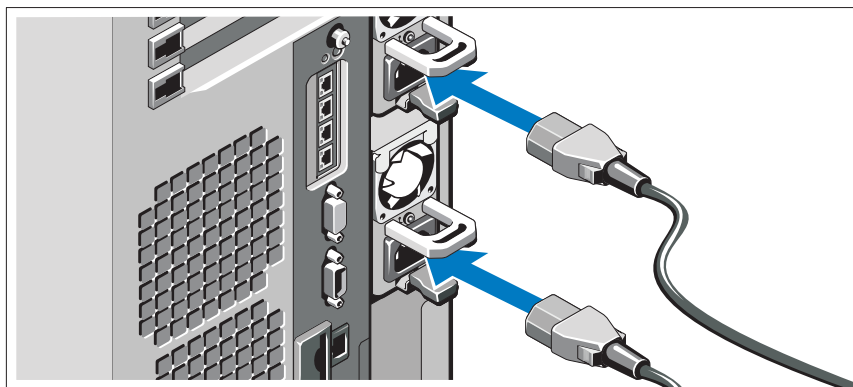
Conexión del teclado, el ratón y el monitor (opcional)



Conecte el teclado, el ratón y el monitor (opcional).

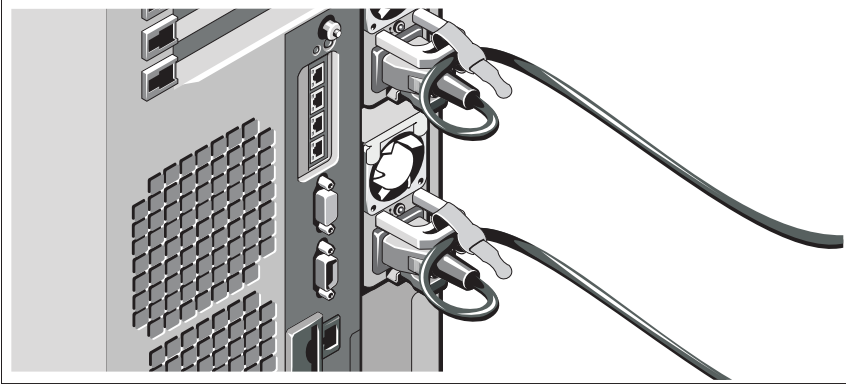
Los conectores de la parte posterior del sistema incluyen iconos que indican qué cable debe enchufarse en cada conector. Asegúrese de apretar los tornillos (si los hay) del conector del cable del monitor.

Conexión de los cables de alimentación



Conecte los cables de alimentación al sistema y, si se utiliza un monitor, conecte el cable de alimentación correspondiente al monitor.

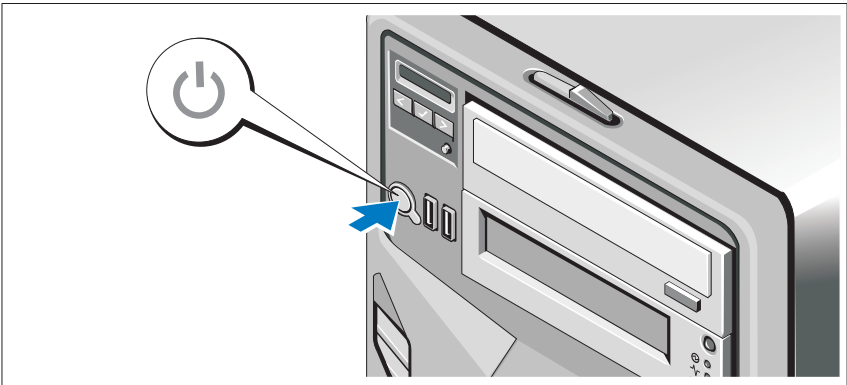
Fijación de los cables de alimentación



Doble los cables de alimentación del sistema en forma de bucle, como se muestra en la ilustración, y fíjelos con la correa proporcionada.

Conecte el otro extremo de los cables de alimentación a una toma eléctrica con conexión a tierra o a otra fuente de energía, como por ejemplo un sistema de alimentación ininterrumpida (SAI) o una unidad de distribución de alimentación (PDU).

Encendido del sistema



Presione el botón de encendido del sistema y del monitor opcional, si se utiliza. Los indicadores de alimentación deberían encenderse.

Finalización de la configuración del sistema operativo

Si ha adquirido un sistema operativo preinstalado, consulte la documentación del sistema operativo que se suministra con el sistema. Para instalar un sistema operativo por primera vez, consulte la documentación de instalación y configuración del sistema operativo. Asegúrese de que el sistema operativo esté instalado antes de instalar hardware o software no adquiridos con el sistema.

Sistemas operativos admitidos

- Microsoft® Windows® Small Business Server 2008 Standard y Premium (x64) Edition
- Microsoft Windows Small Business Server 2008 Standard y Premium Edition con SP2
- Microsoft Windows Small Business Server 2003 R2 Standard y Premium (x86 de 32 bits) Edition
- Microsoft Windows Server® 2008 Standard y Enterprise (x86 de 32 bits) Edition
- Microsoft Windows Server 2008 Standard, Enterprise y Datacenter (x64) Edition
- Microsoft Windows Server 2008 Standard, Enterprise y Datacenter Edition con SP2
- Microsoft Windows Essential Business Server 2008 Standard y Premium Edition con SP2
- Microsoft Windows Server 2003 Standard y Enterprise (x86 de 32 bits) Edition con SP2
- Microsoft Windows Server 2003 Standard y Enterprise (x64) Edition (SP1 y posteriores)
- Microsoft Windows Server 2003 R2 Standard y Enterprise (x86 de 32 bits) Edition con SP2
- Microsoft Windows Server 2003 R2 Standard, Enterprise y Datacenter (x64) Edition (SP1 y posteriores)
- Red Hat® Enterprise Linux® AS y ES (versión 4) (x86)

- Red Hat Enterprise Linux AS y ES (versión 4) (x86_64)
- Red Hat Enterprise Linux Server 5 (x86)
- Red Hat Enterprise Linux Server 5 (x86_64)
- SUSE® Linux Enterprise Server 10 SP2 (x86_64)
- SUSE Linux Enterprise Server 11 (x86_64)
- VMware® ESX versión 3.5 actualización 4
- VMware ESX versión 4.0
- VMware ESXi versión 3.5 actualización x (incorporada)
- VMware ESXi versión 4.0 (incorporada)
- Citrix® XenServer™ Enterprise Edition 5.x (incorporada)
- Microsoft Hyper-V™



NOTA: Para obtener la información más reciente sobre los sistemas operativos admitidos, visite www.dell.com.

Otra información útil



AVISO: Consulte la información sobre normativas y seguridad suministrada con el sistema. La información sobre la garantía puede estar incluida en este documento o constar en un documento aparte.

- En la documentación del rack incluida con la solución de rack se describe cómo instalar el sistema en un rack.
- En el *Manual del propietario del hardware* se proporciona información sobre las características del sistema y se describe cómo solucionar problemas del sistema e instalar o sustituir componentes. Este documento está disponible en línea en support.dell.com.
- En los soportes multimedia suministrados con el ordenador se incluyen documentación y herramientas para configurar y administrar el sistema, incluidas las relativas al sistema operativo, el software de administración del sistema, las actualizaciones del sistema y los componentes del sistema que haya adquirido con su sistema.



NOTA: Compruebe si hay actualizaciones en support.dell.com y, si las hay, léelas antes de proceder a la instalación, puesto que a menudo sustituyen la información contenida en otros documentos.

Obtención de asistencia técnica

Si no comprende algún procedimiento descrito en esta guía o si el sistema no funciona del modo esperado, consulte el *Manual del propietario del hardware*. Dell™ cuenta con una amplia oferta de formación y certificación de hardware. Para obtener más información, vaya a www.dell.com/training. Es posible que este servicio no se ofrezca en todas las regiones.

Información de la NOM (sólo para México)

La información que se proporciona a continuación aparece en el dispositivo descrito en este documento, en cumplimiento de los requisitos de la Norma Oficial Mexicana (NOM):

Importador:	Dell Inc. de México, S.A. de C.V. Paseo de la Reforma 2620 -11º Piso Col. Lomas Altas 11950 México, D.F.
Número de modelo:	E04S
Voltaje de alimentación:	100-240 V CA
Frecuencia:	50/60 Hz
Consumo eléctrico:	8,0-4,0 A

Especificaciones técnicas

Procesador

Tipo de procesador	Procesador Intel® Xeon® serie 5500
--------------------	------------------------------------

Bus de expansión

Tipo de bus	PCI Express de segunda generación
-------------	-----------------------------------

Ranuras de expansión	Ranura 0: PCIe x8, almacenamiento
----------------------	-----------------------------------

	Ranura 1: PCIe x4
--	-------------------

	Ranura 2: PCIe x16
--	--------------------

	Ranura 3: PCIe x8
--	-------------------

	Ranura 4: PCIe x8
--	-------------------

	Ranura 5: PCIe x8
--	-------------------

	Ranura 6: PCIe x8
--	-------------------

NOTA: Las tarjetas adicionales tienen asignado un máximo de 110 W. Todas las ranuras admiten hasta 25 W, pero se pueden instalar un máximo de dos tarjetas de 25 W y cuatro de 15 W en cualquier momento, independientemente de las ranuras en las que estén instaladas.

Memoria

Arquitectura	Módulos DIMM DDR3 ECC registrados o sin búfer a 800, 1 066 o 1 333 MHz
--------------	--

Zócalos de módulo de memoria	18 de 240 patas
------------------------------	-----------------

Capacidades del módulo de memoria	1 GB, 2 GB, 4 GB u 8 GB (16 GB si está disponible)
-----------------------------------	--

RAM mínima	1 GB
------------	------

RAM máxima	144 GB
------------	--------

Unidades

Unidades de disco duro	Hasta 16 unidades SAS, SATA o SSD internas de 2,5 pulgadas y de intercambio activo o hasta ocho unidades SAS, SATA o SSD internas de 3,5 pulgadas y de intercambio activo NOTA: Se admiten SSD de 3,5 pulgadas si se utilizan SSD de 2,5 pulgadas en portaunidades de 3,5 pulgadas con un adaptador.
Unidad de disquete	Unidad USB de 1,44 MB externa opcional
Unidad óptica	Hasta dos unidades opcionales de DVD-ROM USB externas o de DVD-ROM (SATA) o DVD+RW (SATA) internas NOTA: Los dispositivos de DVD son sólo de datos.
Unidad de cinta	Un dispositivo de copia de seguridad en cinta de media altura y 5,25 pulgadas

Conectores

Parte posterior	
NIC	Cuatro RJ-45 (para NIC de 1 GB integradas)
Serie	9 patas, DTE, compatible con el estándar 16550
USB	Seis de 4 patas compatibles con USB 2.0
Vídeo	VGA de 15 patas
Parte frontal	
USB	Dos de 4 patas compatibles con USB 2.0
Internos	
USB	Uno de 4 patas compatible con USB 2.0
Módulo Secure Digital (SD) interno	Una ranura para tarjeta de memoria flash opcional en el módulo SD interno

Vídeo

Tipo de vídeo	Controladora de vídeo Matrox G200eW; conector VGA
Memoria de vídeo	8 MB

Alimentación

Fuente de alimentación de CA (por fuente de alimentación)

Potencia	1 100 W
Voltaje	100–240 V CA, 50/60 Hz, 8,0–4,0 A
Disipación de calor	1 026 BTU/h como máximo
Corriente de conexión máxima	En condiciones normales de línea y en todo el rango operativo del sistema, la corriente de la conexión puede alcanzar 25 A por cada fuente de alimentación durante 10 ms o menos.

Baterías

Batería del sistema	Batería de tipo botón de litio CR2032 de 3 V
Batería RAID (opcional)	Batería litio-ion de 3,7 V

Características físicas

Altura	21,8 cm
Anchura	43,1 cm
Profundidad	69,7 cm
Peso (configuración máxima)	35,3 kg
Peso (vacío)	26,7 kg

Especificaciones ambientales

NOTA: Para obtener información adicional sobre medidas ambientales relativas a configuraciones del sistema específicas, vaya a www.dell.com/environmental_datasheets.

Temperatura

En funcionamiento	De 10 °C a 35 °C con una gradación de temperatura máxima de 10 °C por hora NOTA: Para altitudes superiores a los 900 m, la temperatura máxima de funcionamiento se reduce 0,55 °C cada 168 m.
En almacenamiento	De -40 °C a 65 °C con una gradación de temperatura máxima de 20 °C por hora

Humedad relativa

En funcionamiento	Del 8 al 85% (sin condensación) con una gradación de humedad máxima del 10% por hora
En almacenamiento	Del 5 al 95% (sin condensación)

Vibración máxima

En funcionamiento	0,25 G a 3-200 Hz durante 15 minutos
En almacenamiento	0,5 G a 3-200 Hz durante 15 minutos

Impacto máximo

En funcionamiento	Un choque en el sentido positivo del eje z (un choque en cada lado del sistema) de 31 G durante 2,6 ms en la orientación de funcionamiento
En almacenamiento	Seis choques ejecutados consecutivamente en los ejes x, y y z positivo y negativo (un choque en cada lado del sistema) de 71 G durante un máximo de 2 ms

Altitud

En funcionamiento	De -16 a 3 048 m NOTA: Para altitudes superiores a los 900 m, la temperatura máxima de funcionamiento se reduce 0,55 °C cada 168 m.
En almacenamiento	De -16 a 10 600 m

Nivel de contaminación atmosférica

Clase	G2 o menos de acuerdo con ISA-S71.04-1985
-------	---

Dell™ PowerEdge™

T710 Sistemleri

Sisteminizi Kullanmaya Başlarken

Model E04S
Tescilli tip E04S001



Notlar, Dikkat Edilecek Noktalar ve Uyarılar



NOT: NOT, bilgisayarınızdan daha iyi şekilde yararlanmanıza yardımcı olacak önemli bilgiler verir.



DİKKAT: DİKKAT, yönergelere uyulmadığında donanımın zarar görebileceğini veya veri kaybı olabileceğini belirtir.



UYARI: UYARI, meydana gelebilecek olası maddi hasar, fiziksel yaralanma veya ölüm tehlikesi anlamına gelir.

Bu belgedeki bilgiler önceden bildirilmeksizin değiştirilebilir.

© 2009 Dell Inc. Tüm hakları saklıdır.

Dell Inc.'in yazılı izni olmadan bu belgelerin herhangi bir şekilde çoğaltılması kesinlikle yasaktır.

Bu metinde kullanılan ticari markalar: *Dell, DELL* logosu ve *PowerEdge*, Dell Inc.'nin ticari markalarıdır; *Intel* ve *Xeon* Intel Corporation'ın ABD'de ve diğer ülkelerdeki tescilli ticari markalarıdır; *Microsoft, Windows, Windows Server* ve *Hyper-V* Microsoft Corporation'ın ABD ve/veya diğer ülkelerdeki ticari markaları ya da tescilli ticari markalarıdır; *Red Hat* ve *Enterprise Linux*, Red Hat, Inc.'in ABD ve diğer ülkelerdeki tescilli ticari markalarıdır; *SUSE*, Novell, Inc.'in ABD ve diğer ülkelerdeki tescilli ticari markasıdır; *VMware*, VMware, Inc.'in ABD ve/veya diğer yasal sistemlerdeki tescilli ticari markasıdır; *Citrix* ve *XenServer*, Citrix Systems, Inc. ve/veya daha fazla yan kuruluşunun ticari markalarıdır ve ABD Patent ve Ticari Marka Bürosunda ve diğer ülkelerde kayıtlı olabilir.

Bu belgede, marka ve adların sahiplerine ya da ürünlerine atıfta bulunmak için başka ticari marka ve ticari adlar kullanılabilir. Dell Inc. kendine ait olanların dışındaki ticari markalar ve ticari isimlerle ilgili hiçbir mülkiyet hakkı olmadığını beyan eder.

Model E04S

Tescilli tip E04S001

Mart 2009

P/N T128H

Rev. A01

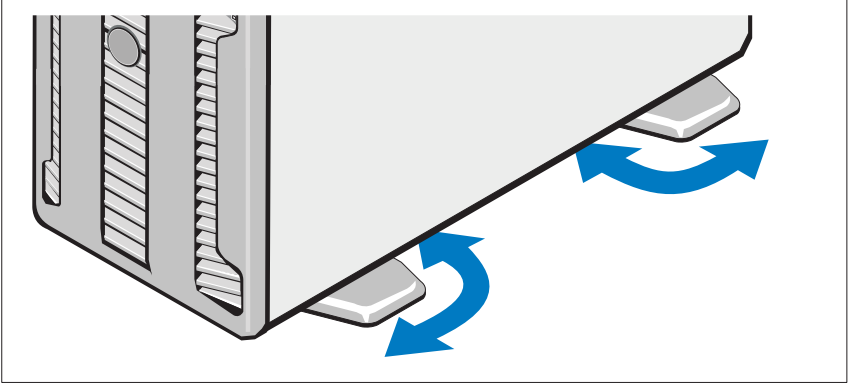
Kurulum ve Yapılandırma

⚠ UYARI: Aşağıdaki yordamı uygulamadan önce sistemle birlikte verilen güvenlik yönergelerini inceleyin.

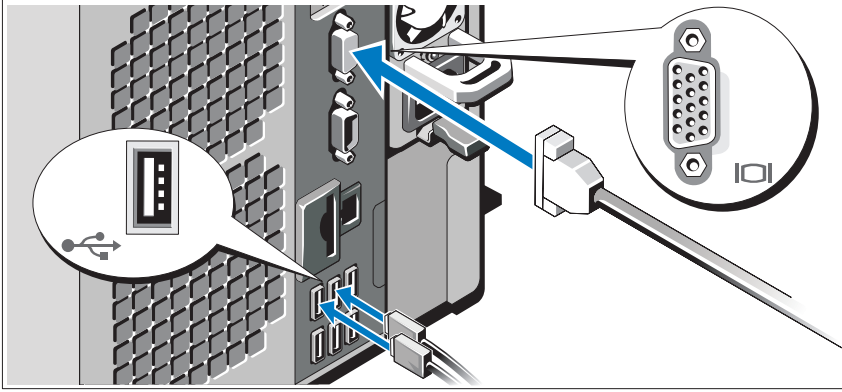
🔧 NOT: İsteğe bağlı bir raf yapılandırması kullanıyorsanız, rayları takın ve sistemi rafa sisteminizle birlikte verilen güvenlik yönergelerini ve raf montaj yönergelerini izleyerek monte edin.

Tower Sistemini Dengeleme

⚠ UYARI: Tower sisteminin alt panelinde, sistemi düzgün biçimde dengelemeye yardımcı olması için dışarıya doğru uzatılabilen dört ayak bulunur. Ayakların uzatılmaması sistemi devrilme riskiyle karşı karşıya bırakır, bu da vücut yaralanmasına veya sistemin hasar görmesine neden olabilir.



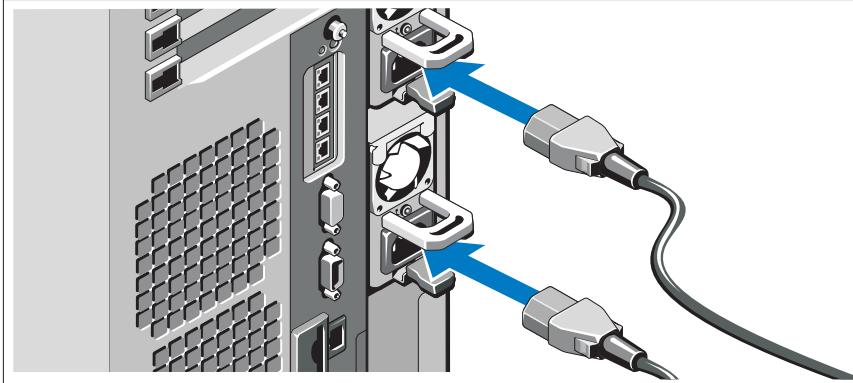
İsteğe Bağlı – Klavye, Fare ve Monitörü Bağlama



Klavye, fare ve monitörü bağlayın (isteğe bağlı).

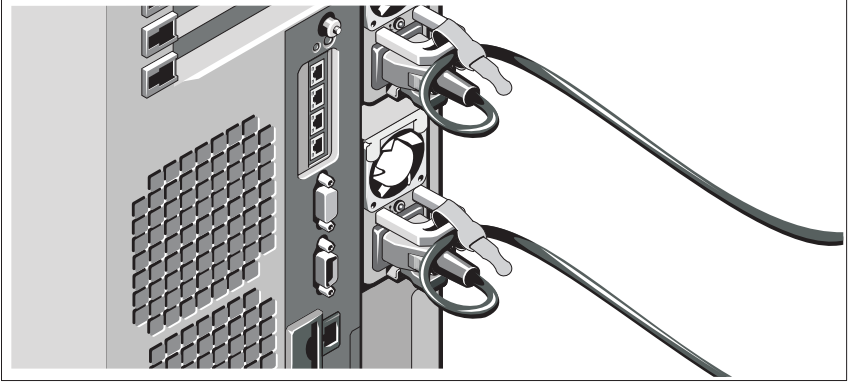
Sisteminizin arkasındaki konnektörlerde her konnektöre hangi kablunun takılacağını gösteren simgeler bulunur. Monitörün kablo konnektöründe bulunan vidaları (varsa) mutlaka sıkın.

Güç Kablolarını Bağlama



Sistemin güç kablolarını sisteme bağlayın ve monitör kullanıyorsanız, monitörün güç kablosunu monitöre takın.

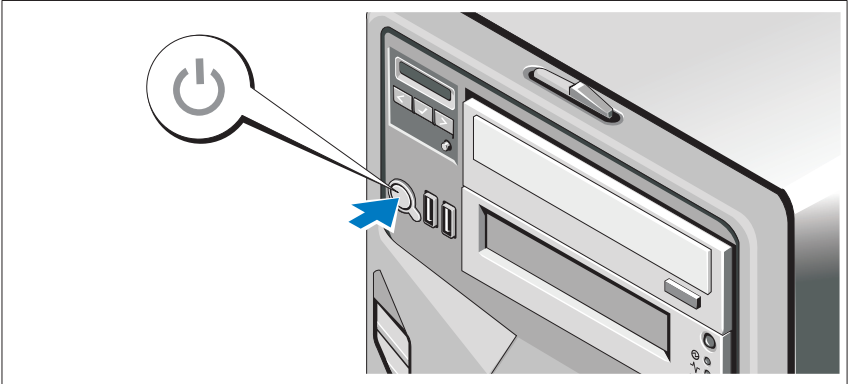
Güç Kablolarını Sabitleme



Sistemin güç kablolarını resimde gösterildiği gibi ilmek yapın ve kabloyu sistemle birlikte verilen şeritle sabitleyin.

Güç kablolarının diğer uçlarını topraklı bir elektrik prizine veya kesintisiz güç kaynağı (UPS) veya güç dağıtım birimi (PDU) gibi ayrı bir güç kaynağına takın.

Sistemi Açma



Sistemin ve kullanılıyorsa isteğe bağlı monitörün üzerindeki güç düğmesine basın. Güç göstergeleri yanmalıdır.

İşletim Sistemi Kurulumunu Tamamlayın

Önceden yüklenmiş bir işletim sistemi satın aldıysanız, sisteminizle birlikte gönderilen işletim sistemi belgelerine bakın. İşletim sisteminizi ilk kez yüklüyorsanız işletim sisteminize ilişkin kurulum ve yapılandırma belgelerine bakın. Sistemle birlikte satın almadığınız diğer donanım ya da yazılımı yüklemeyen önce işletim sisteminin yüklü olduğundan emin olun.

Desteklenen İşletim Sistemleri

- Microsoft® Windows® Small Business Server 2008 Standard ve Premium (x64) sürümleri
- Microsoft Windows Small Business Server 2008 Standard ve Premium sürümleri, SP2 ile
- Microsoft Windows Small Business Server 2003 R2 Standard ve Premium (32-bit x86) sürümleri
- Microsoft Windows Server® 2008 Standard ve Enterprise (32-bit x86) sürümleri
- Microsoft Windows Server 2008 Standard, Enterprise ve Datacenter (x64) sürümleri
- Microsoft Windows Server 2008 Standard, Enterprise ve Datacenter sürümleri, SP2 ile
- Microsoft Windows Essential Business Server 2008 Standard ve Premium sürümleri, SP2 ile
- Microsoft Windows Server 2003 Standard ve Enterprise (32-bit x86) sürümleri, SP2 ile
- Microsoft Windows Server 2003 Standard ve Enterprise (x64) sürümleri (SP1 ve üzeri)
- Microsoft Windows Server 2003 R2 Standard ve Enterprise (32-bit x86) sürümleri, SP2 ile
- Microsoft Windows Server 2003 R2 Standard, Enterprise ve Datacenter (x64) sürümleri (SP1 ve üzeri)
- Red Hat® Enterprise Linux® AS ve ES (Sürüm 4) (x86)
- Red Hat Enterprise Linux AS ve ES (Sürüm 4) (x86_64)
- Red Hat Enterprise Linux Server 5 (x86)

- Red Hat Enterprise Linux Server 5 (x86_64)
- SUSE® Linux Enterprise Server 10 SP2 (x86_64)
- SUSE Linux Enterprise Server 11 (x86_64)
- VMware® ESX Sürüm 3.5 Güncelleme 4
- VMware ESX Sürüm 4.0
- VMware ESXi Sürüm 3.5 Güncelleme x (tümleşik)
- VMware ESXi Sürüm 4.0 (tümleşik)
- Citrix® XenServer™ Enterprise sürümü 5.x (tümleşik)
- Microsoft Hyper-V™



NOT: Desteklenen işletim sistemlerine ilişkin en son bilgiler için, bkz. www.dell.com.

İhtiyacınız Olabilecek Diğer Bilgiler



UYARI: Sisteminizle birlikte verilen güvenlik bilgilerine ve düzenleyici bilgilere bakın. Garanti bilgileri bu belgeye dahil edilmiş veya ayrı bir belge olarak eklenmiş olabilir.

- Raf çözümünüze eklenen raf belgeleri sisteminizin rafa nasıl monte edileceğini açıklamaktadır.
- *Donanım Kullanıcı El Kitabı* sistem özellikleri hakkında bilgi sunar ve sistemde sorun gidermenin nasıl yapılacağı ile sistem bileşenlerinin nasıl monte edilip değiştirileceğini açıklar. Bu belge çevrimiçi olarak support.dell.com adresinde bulunmaktadır.
- Sisteminizle birlikte satın aldığımız işletim sistemi, sistem yönetimi yazılımı, sistem güncellemeleri ve sistem bileşenleri ile ilgili olanlar dahil, sisteminizle birlikte gönderilen ve sisteminizin yapılandırılması ve yönetilmesi için belgeler ve araçlar sunan her türlü ortam.



NOT: Her zaman support.dell.com adresindeki güncellemeleri kontrol edin ve genellikle diğer belgelerdeki bilgileri geçersiz kıldığından önce güncellemeleri okuyun.

Teknik Yardım Alma

Bu kılavuzdaki bir prosedürü anlamazsanız veya sistem beklediğiniz gibi çalışmazsa, bkz. *Donanım Kullanıcı El Kitabı*. Dell™ kapsamlı donanım eğitimi ve sertifikasyon sunar. Daha fazla bilgi için bkz. www.dell.com/training.
Bu hizmet tüm konularda sunulmuyor olabilir.

Teknik Özellikler

İşlemci

İşlemci türü Intel® Xeon® İşlemci 5500 serisi

Genişletme Veriyolu

Veriyolu türü PCI Express Generation 2

Genişletme yuvaları Yuva 0: PCIe x8 Depolama

Yuva 1: PCIe x4

Yuva 2: PCIe x16

Yuva 3: PCIe x8

Yuva 4: PCIe x8

Yuva 5: PCIe x8

Yuva 6: PCIe x8

NOT: Yerleşik kartlara maksimum 110 W tahsis edilir. Tüm yuvalar 25 W'a kadar destekler, ancak takıldıkları yuvalardan bağımsız olarak istenen zamanda maksimum 2x25 W kart ve 4x15W kart takılabilir.

Bellek

Mimari 800 Mhz, 1066 MHz veya 1333 MHz DDR3 kayıtlı veya arabelleksiz Hata Düzeltme Kodu (ECC) DIMM'leri.

Bellek modülü soketleri On sekiz adet 240 pinli

Bellek modülü kapasiteleri 1 GB, 2 GB, 4 GB veya 8 GB (kullanılabildiğinde 16 GB)

Bellek (devamı)

Minimum RAM	1 GB
Maksimum RAM	144 GB

Sürücüler

Sabit sürücüler	On altı adede kadar 2,5 inç, çalışırken takılabilir SAS/SATA/SSD dahili sürücü veya sekiz adede kadar 3,5 inç, çalışırken takılabilir SAS/SATA/SSD dahili sürücü NOT: 3,5 inç SSD, bir yuvaya sahip 3,5 inç taşıyıcıda 2,5 inç SSD kullanılarak desteklenir.
Disket sürücü	Harici isteğe bağlı USB 1,44 MB
Optik sürücü	İki adede kadar isteğe bağlı harici USB DVD-ROM veya dahili DVD-ROM (SATA) veya DVD+RW (SATA) NOT: DVD aygıtları yalnızca veri içindir.
Teyp sürücü	Bir adet 5,25 inç yarım yükseklikte yedekleme aygıtı

Konnektörler

Arka

NIC	Dört adet RJ-45 (tümleşik 1 GB NIC'ler için)
Seri	9 pin, DTE, 16550 uyumlu
USB	Altı adet 4 pinli, USB 2.0 uyumlu
Video	15 pin VGA

Ön

USB	İki adet 4 pinli USB 2.0 uyumlu
-----	---------------------------------

Dahili

USB	Bir adet 4 pinli USB 2.0 uyumlu
Dahili güvenli dijital (SD) modülü	Dahili SD modülünde bir adet isteğe bağlı flash bellek kartı yuvası

Video

Video türü	Matrox G200eW görüntü denetleyicisi; VGA konektörü
Video belleği	8 MB

Güç

AC güç kaynağı (güç kaynağı başına)

Watt Değeri	1100 W
Gerilim	100–240 VAC, 50/60 Hz, 8,0–4,0 A
Isı dağıtımı	1026 BTU/saat maksimum
Maksimum ani akım	Normal hat koşulları altında ve sistemin ortam çalışma aralığının üzerinde, ani akım 10 ms veya daha kısa bir süre için güç kaynağı başına 25 A'ya ulaşabilir.

Piller

Sistem pili	CR 2032 3,0 V lityum düğme pil
RAID pil (isteğe bağlı)	3,7 V lityum iyon pil paketi

Fiziksel Özellikler

Yükseklik	21,8 cm (8,6 inç)
Genişlik	43,1 cm (17 inç)
Derinlik	69,7 cm (27,4 inç)
Ağırlık (maksimum yapılandırma)	35,3 kg (78 lb)
Ağırlık (boş durumda)	26,7 kg (59 lb)

Çevre Özellikleri

NOT: Belirli sistem yapılandırmalarına ilişkin çevresel ölçümlerle ilgili ek bilgi için bkz. www.dell.com/environmental_datasheets.

Sıcaklık

Çalışma Saatte maksimum 10°C'lik sıcaklık değişimli
10° - 35°C (50° - 95°F)
NOT: 2950 fitten fazla yükseklikler için,
maksimum çalışma sıcaklığı 1°F/550 ft. düşer.

Depolama Saatte maksimum 20°C'lik sıcaklık değişimli
-40° - 65°C (-40° - 149°F)

Bağıl nem

Çalışma Saatte maksimum %10'luk nem değişimli
%8 - %85 (yoğunlaşmasız)

Depolama %5 - %95 (yoğunlaşmasız)

Maksimum titreşim

Çalışma 15 dk. için 3-200 Hz'de 0,25 G

Depolama 15 dk. için 3-200 Hz'de 0,5 G

Maksimum sarsıntı

Çalışma Çalışma yönünde 2,6 ms için 31 G'lik pozitif z
ekseninde (sistemin her tarafında tek darbe) tek
sarsıntı darbesi

Depolama 2 ms'ye kadar 71 G'lik pozitif ve negatif x, y ve z
eksenlerinde (sistemin her tarafında tek darbe) art
arda uygulanan altı sarsıntı darbesi

Yükseklik

Çalışma -16 - 3.048 m (-50 - 10.000 ft)

NOT: 2950 fitten fazla yükseklikler için,
maksimum çalışma sıcaklığı 1°F/550 ft. düşer.

Depolama -16 - 10.600 m (-50 - 35.000 ft)

Havadan Geçen Madde Düzeyi

Sınıf ISA-S71.04-1985 ile tanımlanan biçimde G2 veya
daha düşük

תנאי סביבה

הערה: לקבלת מידע נוסף על מידות סביבתיות עבור תצורות מערכת ספציפיות, ראה www.dell.com/environmental_datasheets.

טמפרטורה	
הפעלה	10°C עד 35°C (50°F עד 95°F) עם שינוי טמפרטורה הדרגתי מרבי של 10°C בשעה.
	הערה: בגבהים שמעל 900 מטר (2950 רגל), טמפרטורת הפעולה המרבית יורדת בשיעור של 0,55°C מעלות צלסיוס לכל 168 מטרים (550 רגל).
אחסון	-40°C עד 65°C (-40°F עד 149°F) עם שינוי טמפרטורה הדרגתי מרבי של 20°C בשעה.
לחות יחסית	
הפעלה	8% עד 85% (ללא עיבוי) עם ירידה הדרגתית בלחות מרבית של 10% בשעה
אחסון	5% עד 95% (ללא עיבוי)
רטט מרבי	
הפעלה	G 0.25 ב-200-3 הרץ במשך 15 דקות
אחסון	G 0.5 ב-200-3 הרץ במשך 15 דקות
זעזוע מרבי	
הפעלה	פעימת זעזוע אחת בציר z החיובי (פעימה אחת בכל צד של המערכת) של G 31 למשך 2.6 אלפיות שנייה באוריינטציה התפעולית
אחסון	שש פעימות זעזוע המופעלות בזו אחר זו בצירי x, y, z החיוביים והשליליים (פעימה אחת בכל צד של המערכת) מתוך G 71 למשך עד 2 מ"ש
גובה	
הפעלה	-16 עד 3,048 מטר (-50 עד 10,000 רגל)
	הערה: בגבהים שמעל 900 מטר (2950 רגל), טמפרטורת הפעולה המרבית יורדת בשיעור של 0,55°C מעלות צלסיוס לכל 168 מטרים (550 רגל)
אחסון	-16 עד 10,600 מטר (-50 עד 35,000 רגל)
רמת זיהום אוויר	
סיווג	G2 או פחות כמוגדר בתקן ISA-S71.04-1985

וידאו	
סוג וידאו	בקר וידאו מסוג Matrox G200eW; מחבר VGA
זיכרון וידאו	8 מגה-בתים
מתח חשמלי	
ספק כוח ז"ח (לכל ספק כוח)	
הספק חשמלי	1100 וואט
מתח	100–240 וולט ז"ח, 50/60 הרץ, 4.0–8.0 אמפר
פיזור חום	1026 BTU לשעה לכל היותר
זרם נכנס מקסימלי	בתנאי קו רגילים ובטווח הפעלה בתנאי סביבה של המערכת כולה, ייתכן שהזרם הנכנס יגיע ל-25 A לכל ספק כוח למשך 10 מ"ש או פחות.
סוללות	
סוללת מערכת	סוללת מטבע ליתיום CR2032 של 3 וולט
סוללת RAID (אופציונלי)	מארז סוללת ליתיום-יון של 3.7 וולט
מידות פיזיות	
גובה	21.8 ס"מ (8.6 אינץ')
רוחב	43.1 ס"מ (17 אינץ')
עומק	69.7 ס"מ (27.4 אינץ')
משקל (תצורה מרבית)	35.3 ק"ג (78 ליברה)
משקל (ריק)	26.7 ק"ג (59 ליברה)

כוננים	
<p>עד 16 כוננים פנימיים מסוג SAS/SATA/SSD, 2.5 אינץ', בהחלפה חמה או עד 8 כוננים פנימיים מסוג SAS/SATA/SSD, 3.5 אינץ' בהחלפה חמה</p> <p>הערה: כונן 3.5 SSD אינץ' נתמך על-ידי כונן SSD 2.5 אינץ' בתא 3.5 אינץ' עם מכסה.</p> <p>כונן USB חיצוני אופציונלי 1.44 מגה-בתים</p> <p>עד שני כונני DVD-ROM חיצוניים בחיבור USB אופציונליים או כונן (SATA) DVD-ROM פנימי או (SATA) DVD+RW</p> <p>הערה: התקני DVD כוללים נתונים בלבד.</p> <p>התקן אחד בגודל 5.25 אינץ' לגיבוי קלטות בחצי גובה</p>	<p>כוננים קשיחים</p> <p>כונן תקליטונים</p> <p>כונן אופטי</p> <p>כונן קלטות</p>

מחברים	
גב	
<p>ארבעה מחברי RJ-45 (עבור כרטיסי ממשק רשת משולבים של 1 ג'יגה-בתים)</p> <p>9 פינים, DTE, תואם 16550</p> <p>שישה מחברים של 4 פינים, תואמי USB 2.0</p> <p>VGA עם 15 פינים</p> <p>שניים של 4 פינים, תואמי USB 2.0</p> <p>אחד של 4 פינים, תואם USB 2.0</p> <p>חריץ אחד אופציונלי לכרטיס זיכרון הבזק במודול SD פנימי</p>	<p>כרטיס ממשק רשת (NIC)</p> <p>טורי</p> <p>USB</p> <p>וידאו</p> <p>חזית</p> <p>USB</p> <p>פנימי</p> <p>USB</p> <p>מודול פנימי מסוג (SD) secure digital</p>

מפרט טכני

מעבד	
סוג מעבד	Intel® Xeon® Processor 5500 series
אפיק הרחבה	
סוג אפיק	PCI Express דור 2
חריצי הרחבה	חריץ 0: PCI x8 אחסון חריץ 1: PCI x4 חריץ 2: PCI x16 חריץ 3: PCI x8 חריץ 4: PCI x8 חריץ 5: PCI x8 חריץ 6: PCI x8
הערה: הספק מקסימלי של 110 וואט הוקצה לכרטיסים הנוספים. כל החריצים תומכים ב-25 וואט לכל היותר, אולם בכל רגע יכולים להיות מותקנים מקסימום 2 כרטיסים של 25 וואט ו-4 כרטיסים של 15 וואט, ללא קשר לחריצים שבהם הותקנו.	
זיכרון	
ארכיטקטורה	התקני DIMM של זיכרון DDR3 במהירות 800 מגה-הרץ, 1066 מגה-הרץ או 1333 מגה-הרץ, רשום או לא נאגר, עם Error Correcting Code (ECC).
שקעים של מודולי זיכרון	18 עם 240 פינים
קיבולות מודולי זיכרון	1 GB, 2 GB, 4 GB, או 8 GB (16 GB כאשר זמין)
זיכרון RAM מינימלי	1 ג'יגה-בתים
זיכרון RAM מקסימלי	144 ג'יגה-בתים

- (x86_64) SUSE® Linux Enterprise Server 10 SP2
- (x86_64) SUSE Linux Enterprise Server 11
- VMware® ESX גרסה 3.5 עדכון 4
- VMware ESX גרסה 4.0
- VMware ESXi גרסה 3.5 עדכון x (מובנה)
- VMware ESXi גרסה 4.0 (מובנה)
- Citrix® XenServer™ מהדורת 5.x Enterprise (מובנה)
- Microsoft Hyper-V™

הערה: לקבלת המידע העדכני ביותר אודות מערכות הפעלה נתמכות, בקר באתר www.dell.com.



מידע נוסף שעשוי לסייע לך

אזהרה: עיין במידע בנושא בטיחות ותקנות שסופק עם המערכת. ייתכן שמידע על האחריות כלול במסמך זה או במסמך נפרד. 

- התייעוד לארון תקשורת הנלווה לפתרון ארון התקשורת שלך מתאר כיצד להתקין את המערכת בארון תקשורת.
- המדריך למשתמש - חומרה מספק מידע על תכונות המערכת, ומתאר כיצד לפתור בעיות במערכת, ולהתקין או להחליף את רכיבי המערכת. מסמך זה זמין באינטרנט, בכתובת support.dell.com.
- כל סוגי המדיה המצורפים למערכת ואשר מספקים תיעוד וכלים הנוגעים להגדרת התצורה ולניהול המערכת, כולל אלה השייכים למערכת ההפעלה, לתוכנת ניהול המערכת, לעדכוני מערכת ולרכיבי מערכת אשר רכשת עם המערכת.

הערה: הקפד לבדוק בכתובת support.dell.com אם קיימים עדכונים חדשים, ולקרוז אותם תחילה, מאחר שלעיתים קרובות יש להם קדימות על-פני מידע המתואר במסמכים אחרים. 

קבלת סיוע טכני

אם אינך מבין הליך כלשהו במדריך זה, או אם המערכת אינה פועלת כמצופה, עיין ב מדריך למשתמש - חומרה. Dell™ מספקת הדרכה והסמכה מקיפות בתחום החומרה. לקבלת מידע נוסף, ראה www.dell.com/training. ייתכן ששירות זה אינו זמין בכל האזורים.

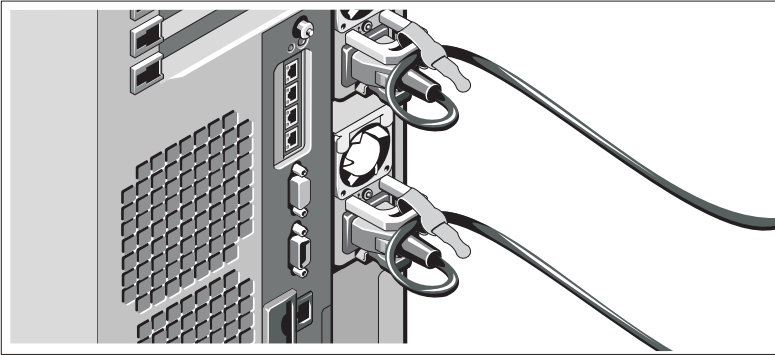
השלמת ההתקנה של מערכת ההפעלה

אם רכשת מערכת הפעלה מותקנת מראש, עיין בתיעוד המצורף למערכת. כדי להתקין מערכת הפעלה בפעם הראשונה, עיין בתיעוד ההתקנה והגדרת התצורה של מערכת ההפעלה. ודא שמערכת ההפעלה מותקנת לפני שתתקין רכיבי חומרה ותוכנות שלא נרכשו עם המחשב.

מערכות הפעלה נתמכות

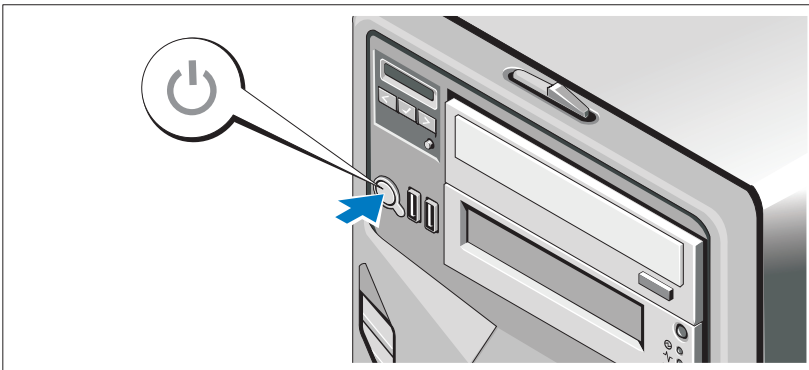
- מהדורות Standard ו-Premium (x64) של Microsoft® Windows® Small Business Server 2008
- מהדורות Standard ו-Premium של Microsoft Windows Small Business Server 2008, עם SP2
- מהדורות Standard ו-Premium (32 סיביות x86) של Microsoft Windows Small Business Server 2003 R2
- מהדורות Standard ו-Enterprise (32 סיביות x86) של Microsoft Windows Server® 2008
- מהדורות Standard, Enterprise ו-Datacenter (x64) של Microsoft Windows Server 2008
- מהדורות Standard, Enterprise ו-DataCenter של Microsoft Windows Server 2008, עם SP2
- מהדורות Standard ו-Premium של Microsoft Windows Essential Business Server 2008, עם SP2
- מהדורות Standard ו-Enterprise (32 סיביות x86) של Microsoft Windows Server 2003, עם SP2
- מהדורות Standard ו-Enterprise (x64) של Microsoft Windows Server 2003 (SP1 ואילך)
- מהדורות Standard ו-Enterprise (32 סיביות x86) של Microsoft Windows Server 2003 R2, עם SP2
- מהדורות Standard, Enterprise ו-Datacenter (x64) של Microsoft Windows Server 2003 R2 (SP1 ואילך)
- AS Red Hat® Enterprise Linux ו-ES (גרסה 4) (x86)
- AS Red Hat Enterprise Linux ו-ES (גרסה 4) (x86_64)
- Red Hat Enterprise Linux Server 5 (x86)
- Red Hat Enterprise Linux Server 5 (x86_64)

אבטחת כבל(י) החשמל



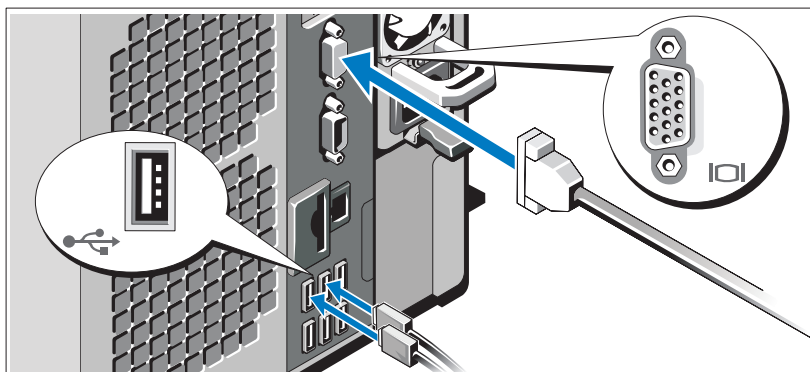
כופף את כבל החשמל של המערכת וצור ממנו לולאה כמוצג באיור. לאחר מכן חבר את הכבל למקומו בעזרת זוויתן ההגנה על הכבל. הכנס את הקצה האחר של כבל החשמל לשקע חשמלי מוארק או למקור מתח נפרד, כגון מערכת אל-פסק או יחידה לחלוקת מתח (PDU).

הפעלת המערכת



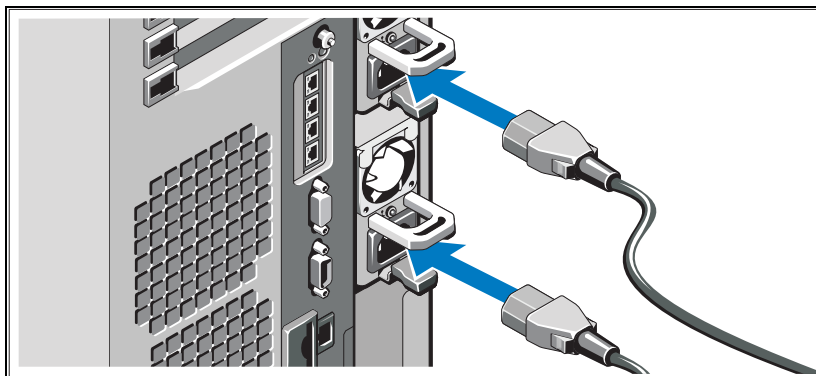
לחץ על מתג ההפעלה במערכת ובצג האופציונלי, אם נעשה בו שימוש. מחווני המתח אמורים לדלוק.

אופציונלי - חיבור המקלדת, העכבר והצג




חבר את המקלדת, העכבר והצג (אופציונלי).
המחברים בגב המערכת מסומנים בסמלים המציינים איזה כבל יש להכניס לתוך כל מחבר. הקפד לחזק את הברגים (אם קיימים) במחבר הכבל של הצג.


חיבור כבלי החשמל




חבר את כבלי החשמל של המערכת למערכת, ואם אתה משתמש בצג, חבר את כבל החשמל של הצג לצג.

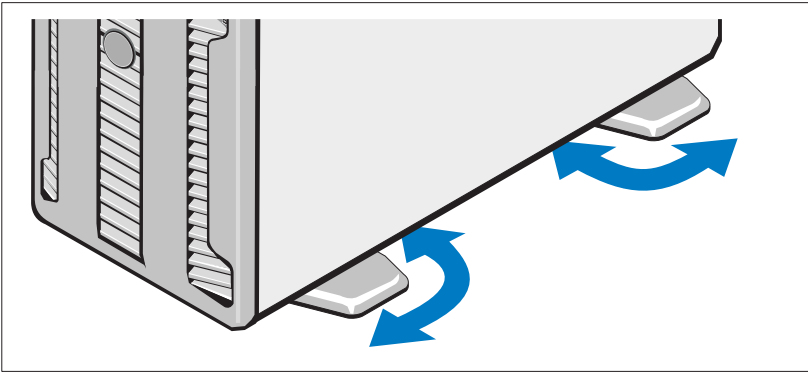
התקנה והגדרת תצורה

אזהרה: לפני שתבצע את ההליך הבא, עיין בהוראות הבטיחות המצורפות למערכת. 

הערה: אם אתה משתמש בתצורת ארון התקשורת האופציונלית, הרכב את המסילות והתקן את המערכת בארון התקשורת בהתאם להוראות הבטיחות והוראות התקנת ארון התקשורת המצורפות למערכת. 

ייצוב מערכת בתצורת Tower

אזהרה: הלוח התחתון של מערכת בתצורת Tower מצויד בארבע רגליות, הניתנות להארכה כלפי חוץ והמסייעות בייצוב המערכת. אי הארכה של הרגליות עלולה לגרום לסכנת קריסה צדית של המערכת, תוך אפשרות לפגיעה גופנית או לנזק במערכת. 



Dell™ PowerEdge™

T710 מערכות

תחילת העבודה

עם המערכת



דגם E04S
סוג רגולטורי E04S001